

GMÖHLING

Produktkatalog
Version 2022



J.Hofmann Transportgeräte Martin-Luther-Straße 11
63150 Heusenstamm / Germany Tel.: +49 (0) 6104-101296
Fax: +49 (0) 6104-101295
E-Mail: info@transportgeraete-shop.com www.transportgeraete-shop.com



Wenn Qualität entscheidet

Mit „Made in Germany“ bekennen wir uns als mittelständisches Familienunternehmen zu unserem Standort in Fürth. Wir entwickeln und fertigen unsere Qualitätsprodukte seit über 80 Jahren ausschließlich in Deutschland. Der Name Gmöhling steht für Qualität und Langlebigkeit.

Die Firma Gmöhling hat im Jahr 1948 die erste zusammenlegbare Aluminiumkiste weltweit für die Berliner Brücke konstruiert und gebaut.

Konzeption, Entwicklung und Produktion in Deutschland ist auch heute noch machbar. Wir haben hochqualifizierte, international erfahrene Mitarbeiter, kreative Köpfe in der Entwicklung und Konstruktion und bestens geschultes Personal in unserer Fertigung.

Wir legen größten Wert auf moderne und somit wirtschaftliche Produktionsabläufe. Durch die langjährige Erfahrung und bewährte Innovationen stehen wir seit 1941 für die Entwicklung und Herstellung hochwertiger, genau nach Kundenwünschen gefertigten Produkte aus Aluminium weltweit. Nicht umsonst beträgt unser Exportanteil über 50 Prozent - gerade auch in die Länder, die für billige Fertigung stehen.

Was Sie von uns im Einzelnen erwarten dürfen:

- Hohe Flexibilität dank mittelständischer Strukturen
- Persönliche Betreuung durch einen für Sie bestimmten Sachbearbeiter
- Schnelle Reaktionszeit auf spezielle Anforderungen
- Flexible, praxisorientierte Mitarbeiter/Innen
- Unbürokratische und auch kurzfristige Einsatzmöglichkeiten
- Bearbeitung von Klein- und Großserien
- Individuelle Lösungsentwicklungen



Aluminium – perfekt für alle Einsatzbereiche

Leicht, robust, zuverlässig.

Und recyclebar.

Sehr leicht, dennoch langlebig und formbeständig, als auch witterungs- und korrosionsbeständig – genau diese Eigenschaften machen Aluminium zum optimalen Werkstoff für Transport-, Lager- und Logistiksysteme aller Art. Außerdem ist es perfekt recyclebar und wirkt sich dadurch günstig auf die Energiebilanz aus.

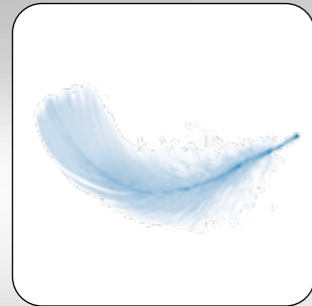
Gmöhling Transportbehälter aus Aluminium sind widerstandsfähig und lassen sich leicht reinigen. Das ist ideal für alle Einsatzbereiche, in denen erhöhte Anforderungen, Hygiene, Zuverlässigkeit und Langlebigkeit zu erfüllen sind

Einsatzbereiche

- Logistik & Intralogistik
- E-commerce
- Gesundheitswesen
- Datenentsorgung
- Textilindustrie
- Wäscherei
- Pharma & Chemie
- Industrie
- Outdoor & Freizeit
- Verpackung & mehr
- Film & Theater
- Wertvolle Güter



| | |
|---------------------------------|-----------|
| Warum Aluminium? | Seite 6 |
| □ | □ |
| Transportwagen | Seite 8 |
| □ | □ |
| Federbodenwagen | Seite 22 |
| □ | □ |
| Schrankwagen | Seite 34 |
| □ | □ |
| Modulschrankwagen | Seite 46 |
| □ | □ |
| Regalwagen | Seite 52 |
| □ | □ |
| Gefahrgut | Seite 56 |
| □ | □ |
| Boxen und Kisten | Seite 60 |
| □ | □ |
| Rollboxen | Seite 72 |
| □ | □ |
| Kästen und Körbe | Seite 76 |
| □ | □ |
| Fahrgestelle | Seite 86 |
| □ | □ |
| Koffer | Seite 92 |
| □ | □ |
| Datenentsorgungsbehälter | Seite 96 |
| □ | □ |
| Wertstoffsammler | Seite 110 |
| □ | □ |
| Abwurfbehälter | Seite 116 |
| □ | □ |
| Wahlurnen | Seite 120 |
| □ | □ |
| Servierwagen | Seite 124 |



Leicht und flexibel



Elektrisch leitfähig



Stabil, langlebig und formbeständig



Witterungs- und korrosionsbeständig



Unempfindlich gegen Temperaturschwankungen



Hygienisch und geruchsneutral



Magnetisch neutral



Einfaches Recycling



Der ideale Werkstoff, vielseitig einsetzbar

Was haben Rubine, Handys und der Mond gemeinsam?

Aluminium, was sonst?



Ordnungszahl: 13
Symbol: Al
Atommasse: 26,981539
Schmelzpunkt: 660,37°C
Siedepunkt: 2.470°C
Spezifische Dichte: 2,6989 (20°C)
Wertigkeit: 3
Erstmals hergestellt:
1825 vom dänischen Wissenschaftler Hans Oersted

Die Vorteile von Aluminium als Werkstoff

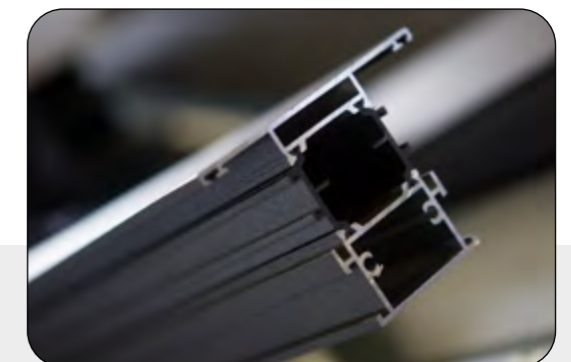
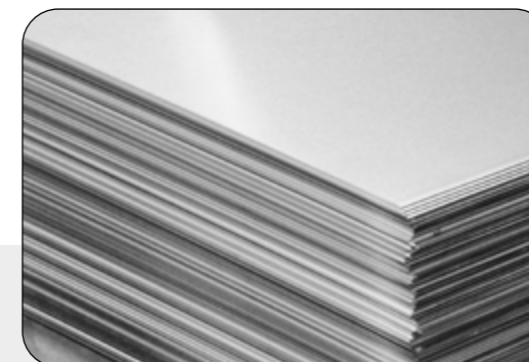
In den letzten Jahrzehnten sind immer mehr Anwendungsbereiche für Aluminium hinzugekommen. Und die Eigenschaften des Metalls kommen uns allen auf vielfältige Weise zugute.

Aluminium, das Material, das fasziniert!

Nicht nur die bestechende Optik dieses Materials fasziniert. Vielmehr sind es die physikalischen und chemischen Eigenschaften von Aluminium, dem 13. Element unseres Periodensystems und eines der am häufigsten vorkommenden Metalle der Erde.

Aluminiumprodukte sind aus Industrie und Haushalt nicht mehr wegzudenken. Vor allem in der Gastronomie, der chemischen und pharmazeutischen Industrie, der Luft- und Raumfahrt-technik und in Dienstleistungsbetrieben mit hohen Hygieneansprüchen wie Wäschereien, Krankenhäuser und Pflegeheimen ist Aluminium unersetzlich. In der Logistik-, Transport- und Entsorgungsbranche sind Aluminiumbehälter mittlerweile Standard.

Seit Beginn der Firmengeschichte hat sich Gmöhling für diesen genialen Werkstoff entschieden und fertigt tagtäglich Aluminiumbehälter in nahezu allen Formen und Größen für sämtliche Branchen.



Maximale Transportkapazität

bei minimalem Eigengewicht

Die vielseitigen Gmöhling-Transportwagen sind in verschiedenen Größen und Ausführungen erhältlich. Zu den Standardausführungen gehören Wagen mit glatten, gesickten, gelochten und eloxierten Wänden.

Für das ergonomische Be- und Entladen sind die Transportwagen mit einem Längswandausschnitt bzw. abklappbarer oder absenkbarer Längswand unentbehrlich.

Je nach Zuladungsgewicht bieten wir verschiedene Radsysteme an, um ein einfacheres Handling zu gewährleisten.

Gerne liefern wir den Wagen mit passendem Deckel, selbstverständlich auch in Ihrem Wunschmaß.

Vorteile G[®]-TRANS

- Universal einsetzbar
- Hygienisch, geruchsneutral und korrosionsbeständig
- Robust und formstabil bei geringem Eigengewicht
- Sicken bieten Stabilität und Flächensteifigkeit
- Leichtes Handling und Ergonomie selbst bei max. Beladung
- Viele Varianten mit unterschiedlichem Fassungsvermögen
- Extrem stabile Konstruktion durch Metallverbindungen mit modernsten Technologien
- Radfeststeller an den Lenkrollen, gemäß der europäischen Norm EN 1757-3



Transportwagen G®-TRANS D 3008

Material: Aluminium



G®-TRANS
D 3008/415 | Deckel

- Glatte Oberfläche
- Wände des Wagens geschlossen
- Umlaufende, sehr stabile Randprofile oben und unten sorgen für eine dauerhafte Wagenform
- Wände und Aluminiumprofile sind durch Clinchen formschlüssig und damit extrem stabil verbunden
- Wände durch umlaufende trapezförmige Sicken verstärkt
- Stabile Fahrwerksträger aus verzinktem Stahl
- Radgehäuse aus verzinktem Stahl, Räder mit spurloser Vollgummibereifung, Rollenlagerung und Fadenschutz
- Rollenanzahl B, D, bzw. A



G®-TRANS
D 3008/235



Modell:

Transportwagen G®-TRANS D 3008/240

- Strukturierte, kratzfeste Oberfläche



Rollenanzahl B:
2 Lenkrollen mit
Radfeststellern
und 2 Bockrollen



Rollenanzahl D:
4 Lenkrollen,
davon 2 mit
Radfeststellern



Rollenanzahl A:
2 Lenkrollen und 2
Bockrollen, rauten-
förmig angeordnet

► weitere Varianten

| Modellnummer | Rollenanzahl | Maße L x B x H (ca. mm) | | Volumen (ca. l) | Rad-Ø (mm) | Tragkraft (ca. kg) | Gewicht (ca. kg) | Bestellnr. |
|--|--------------|-------------------------|------------------|-----------------|------------|--------------------|------------------|------------|
| | | innen | außen | | | | | |
| D 3008 / 235 | B | 700 x 550 x 580 | 730 x 580 x 740 | 223 | 100 | 200 | 16 | 020300801 |
| D 3008 / 235 Deckel | B | 700 x 550 x 580 | 760 x 605 x 745 | 223 | 100 | 200 | 18,5 | 220300831 |
| D 3008 / 235 | D | 700 x 550 x 580 | 730 x 580 x 740 | 223 | 100 | 200 | 16 | 020300802 |
| D 3008 / 235 Deckel | D | 700 x 550 x 580 | 760 x 605 x 745 | 223 | 100 | 200 | 18,5 | 220300833 |
| D 3008 / 240 | B | 700 x 575 x 570 | 730 x 605 x 730 | 229 | 100 | 200 | 16 | 020300803 |
| D 3008 / 240 Deckel | B | 700 x 575 x 570 | 760 x 630 x 735 | 229 | 100 | 200 | 18,5 | 220300835 |
| D 3008 / 330 | B | 960 x 550 x 610 | 990 x 580 x 770 | 322 | 100 | 200 | 18,5 | 020300804 |
| D 3008 / 330 Deckel | B | 960 x 550 x 610 | 1020 x 605 x 775 | 322 | 100 | 200 | 22 | 220300837 |
| D 3008 / 330 | D | 960 x 550 x 610 | 990 x 580 x 770 | 322 | 100 | 200 | 18,5 | 020300805 |
| D 3008 / 330 Deckel | D | 960 x 550 x 610 | 1020 x 605 x 775 | 322 | 100 | 200 | 22 | 220300839 |
| D 3008 / 415 | A | 1000 x 640 x 650 | 1030 x 670 x 845 | 415 | 125 | 150 | 22 | 020300806 |
| D 3008 / 415 Deckel | A | 1000 x 640 x 650 | 1060 x 695 x 850 | 415 | 125 | 150 | 26 | 220300846 |
| D 3008 / 415 | B | 1000 x 640 x 650 | 1030 x 670 x 835 | 415 | 125 | 250 | 22 | 020300807 |
| D 3008 / 415 Deckel | B | 1000 x 640 x 650 | 1060 x 695 x 840 | 415 | 125 | 250 | 26 | 220300841 |
| D 3008 / 430 P | B | 1100 x 600 x 650 | 1130 x 630 x 835 | 430 | 125 | 200 | 20 | 020300812 |
| D 3008 / 570 | B | 1250 x 650 x 685 | 1280 x 680 x 870 | 560 | 125 | 250 | 25 | 020300809 |
| D 3008 / 570 Deckel | B | 1250 x 650 x 685 | 1310 x 705 x 875 | 560 | 125 | 250 | 31 | 220300843 |
| D 3008 / 656 | B | 1250 x 700 x 750 | 1280 x 730 x 935 | 656 | 125 | 250 | 26,5 | 020300811 |
| D 3008 / 656 Deckel | B | 1250 x 700 x 750 | 1310 x 755 x 940 | 656 | 125 | 250 | 32,5 | 220300845 |
| Zylinderschloss für Hebelspannverschluss | | | | | | | | 045031001 |



Modell:

Transportwagen G®-TRANS D 3008/430 P

- Wände und Boden gelocht, Loch-Ø 10 mm, Lochteilung 22,5 x 22,5 mm
- Stabile Fahrwerksträger aus Aluminium

Transportwagen G®-TRANS D 1008

Material: eloxiertes Aluminium

- Glatte und eloxierte Oberfläche
- Wände des Wagens geschlossen
- Umlaufende, sehr stabile Randprofile oben und unten sorgen für eine dauerhafte Wagenform
- Wände und Aluminiumprofile sind durch Clinchen formschlüssig und damit extrem stabil verbunden
- Ohne Sicken
- Stabile Fahrwerksträger aus verzinktem Stahl
- Radgehäuse aus verzinktem Stahl, Räder mit spurloser Vollgummibereifung, Rollenlagerung und Fadenschutz
- Rollenanzahl D oder A



Rollenanzahl D:
4 Lenkrollen,
davon 2 mit
Radfeststellern



Rollenanzahl A:
2 Lenkrollen und
2 Bockrollen, rauten-
förmig angeordnet

► weitere Varianten



G®-TRANS
D 1008/230 E

TIPP



Eloxierte Oberfläche für noch besseren Schutz gegen Korrosion und Abrieb

Modell:

Transportwagen G®-TRANS D 1008/525 E

- Rollenanzahl A



| Modellnummer | Rollenanzahl | Maße L x B x H (ca. mm) | | Volumen (ca. l) | Rad-Ø (mm) | Tragkraft (ca. kg) | Gewicht (ca. kg) | Bestellnr. |
|----------------|--------------|-------------------------|------------------|-----------------|------------|--------------------|------------------|------------|
| | | innen | außen | | | | | |
| D 1008 / 230 E | D | 700 x 550 x 600 | 730 x 580 x 760 | 230 | 100 | 200 | 18 | 020100807 |
| D 1008 / 525 E | A | 1250 x 700 x 600 | 1280 x 730 x 795 | 525 | 125 | 150 | 29 | 020100809 |

G®-TRANS
D 1008/525 E

G®-TRANS
D 1008/230 E



Transportwagen G®-TRANS D 3508

für leichtes Be- und Entladen
des Transportgutes

Material: Aluminium



G®-TRANS
D 3508/360 | Deckel

- Mit einer bis zur Hälfte abklappbaren Längswand
- Glatte Oberfläche
- Wände und Aluminiumprofile sind durch Clinchen formschlüssig und damit extrem stabil verbunden
- Wände und abklappbare Längswand durch umlaufende trapezförmige Sicken verstärkt
- Stabile Fahrwerksträger aus verzinktem Stahl
- Radgehäuse aus verzinktem Stahl, Räder mit spurloser Vollgummibereifung, Rollenlagerung und Fadenschutz
- Rollenordnung B



Rollenanordnung B:
2 Lenkrollen mit
Radfeststellern
und 2 Bockrollen



G®-TRANS
D 3508/1050 | Deckel

G®-TRANS
D 3508/360

► weitere Varianten

| Modellnummer | Rollenanordnung | Maße L x B x H (ca. mm) | | Volumen (ca. l) | Rad-Ø (mm) | Tragkraft (ca. kg) | Gewicht (ca. kg) | Bestellnr. |
|--|-----------------|-------------------------|-------------------|-----------------|------------|--------------------|------------------|------------|
| | | innen | außen | | | | | |
| Transportwagen mit abklappbarer Längswand | | | | | | | | |
| D 3508 / 360 | B | 900 x 500 x 800 | 930 x 530 x 985 | 355 | 125 | 250 | 22,5 | 020350801 |
| D 3508 / 360 Deckel | B | 900 x 500 x 800 | 960 x 555 x 990 | 355 | 125 | 250 | 25,5 | 220350831 |
| D 3508 / 1050 | B | 1250 x 700 x 1200 | 1280 x 730 x 1430 | 1050 | 160 | 300 | 40 | 020350802 |
| D 3508 / 1050 Deckel | B | 1250 x 700 x 1200 | 1310 x 755 x 1435 | 1050 | 160 | 300 | 46 | 220350834 |
| Transportwagen mit absenkbarer Längswand | | | | | | | | |
| D 3708 / 360 | B | 900 x 495 x 800 | 930 x 525 x 985 | 355 | 125 | 250 | 24 | 020370801 |
| D 3708 / 360 Deckel | B | 900 x 495 x 800 | 960 x 550 x 990 | 355 | 125 | 250 | 27 | 220370831 |
| D 3708 / 650 | B | 1250 x 645 x 800 | 1280 x 675 x 985 | 650 | 125 | 250 | 31 | 020370802 |
| D 3708 / 650 Deckel | B | 1250 x 645 x 800 | 1310 x 700 x 990 | 650 | 125 | 250 | 37 | 220370833 |
| Transportwagen mit Längswandausschnitt | | | | | | | | |
| D 3808 / 945 | B | 1500 x 900 x 700 | 1680 x 930 x 970 | 945 | 200 | 300 | 44 | 020380801 |
| Zylinderschloss für Hebelspannverschluss | | | | | | | | 045031001 |



Modell:

Transportwagen G®-TRANS D 3708

- Mit einer stufenlos bis zur Hälfte absenkbaren Längswand
- Absenkbare Längswand und Front ohne Sicken



Modell:

Transportwagen G®-TRANS D 3808

- Mit Längswandausschnitt ca. 1130 x 250 mm
- Eloxierte Schiebegriffe an beiden Stirnwänden

TIPP



- Ergonomisches Arbeiten durch einfacheres Be- und Entladen
- Schiebegriffe bei Modell G®-TRANS D 3808 ermöglichen leichtes Handling bei max. Beladung
- Optimal bei engen Platzverhältnissen

Transportwagen G®-TRANS D 1508

für leichtes Be- und Entladen
des Transportgutes

Material: Aluminium



G®-TRANS
D 1508/360 SCU

► weitere Varianten

- Mit einer bis zur Hälfte abklappbaren Längswand
- Deckel mit Scharnieren, 2 Haltegurtbändern und 2 Hebelspannverschlüssen
- Glatte Oberfläche
- Wände und Aluminiumprofile sind durch Clinchen formschlüssig und damit extrem stabil verbunden
- Wände ohne Sicken, daher besonders leicht zu reinigen
- Geöffnete Klappe wird durch 2 Magnete gehalten
- Eloxierete Schiebegriffe an beiden Stirnwänden
- Boden mit Gefälle und 2 Abflusslöchern
- Beide Abflusslöcher mit Ablaufventil, Stöpsel und Kette
- Boden mit Silikon abgedichtet
- Stabile Fahrwerksträger aus verzinktem Stahl
- Radgehäuse aus verzinktem Stahl, Lauffläche aus thermoplastischem Gummi, grau spurlos, Präzisions-Kugellager und Kunststoff-Fadenschutz
- Rollenanzahl B



Rollenanzahl B:
2 Lenkrollen mit
Radfeststellern
und 2 Bockrollen



G®-TRANS
D 1508/360 SCU | PVC



G®-TRANS
D 1539/690 SCU | PVC

Modell:

Transportwagen G®-TRANS D 1539

- Mit einer bis zu 2/3 abklappbaren Längswand
- 2-geteilter Deckel mit 2 Gurtbändern und 2 Hebelspannverschlüssen
- Radgehäuse aus verzinktem Stahl, Radkörper aus Polypropylen (Supratech), Lauffläche aus thermoplastischem Gummi, grau spurlos, Präzisionskugellager



2-geteilter Deckel für einfaches
und sicheres Arbeiten



Extrem weit herunterklappbare
Längswand für leichte Be- und
Entladung



Abflusslöcher mit Ablaufventil,
Stöpsel und Kette

TIPP



- Auch mit umlaufendem, flexiblen und abriebfesten, PVC-Stoßpuffer am unteren Wagenrand, schont Wagen, Wände und Türen
- Extrem weit herunterklappbare Längswand für leichte Be- und Entladung
- 2-geteilter Scharnierdeckel für einfaches und sicheres Arbeiten
- Schiebegriffe ermöglichen leichtes Handling bei max. Beladung
- Sehr leiser und geringer Anlaufwiderstand

| Modellnummer | Rollenanzahl | Maße L x B x H (ca. mm) | | Volumen (ca. l) | Rad-Ø (mm) | Tragkraft (ca. kg) | Gewicht (ca. kg) | Bestellnr. |
|--|--------------|-------------------------|-------------------|-----------------|------------|--------------------|------------------|------------|
| | | innen | außen | | | | | |
| D 1508 / 360 SCU | B | 900 x 500 x 800 | 970 x 560 x 1005 | 360 | 125 | 200 | 26 | 020150823 |
| D 1508 / 360 SCU PVC | B | 900 x 500 x 800 | 990 x 590 x 1005 | 360 | 125 | 200 | 30 | 220150823 |
| D 1539 / 690 SCU | B | 1000 x 575 x 1200 | 1070 x 635 x 1475 | 690 | 200 | 300 | 40 | 020153913 |
| D 1539 / 690 SCU PVC | B | 1000 x 575 x 1200 | 1090 x 665 x 1475 | 690 | 200 | 300 | 44 | 220153913 |
| D 1539 / 1050 SCU | B | 1250 x 700 x 1200 | 1320 x 760 x 1475 | 1050 | 200 | 300 | 52 | 020153914 |
| D 1539 / 1050 SCU PVC | B | 1250 x 700 x 1200 | 1340 x 790 x 1475 | 1050 | 200 | 300 | 57 | 220153914 |
| Zylinderschloss für Hebelspannverschluss | | | | | | | | 045031001 |



Maximale Transportkapazität bei minimalem Eigengewicht

Das zeichnet unsere strapazierfähigen und langlebigen Transportwagen aus.

Die leichten und robusten Transportwagen sind allseitig einsetzbar für Lagerung und Transport in Ihrer Logistik. Seit Jahrzehnten haben sie sich in vielen Branchen, wie Industrie, Krankenhaus, Wäscherei, Entsorgung, Pharma, Automobilindustrie, Gastronomie, Textilindustrie usw. bewährt.



Gelochter Wagen



Lenkrolle mit Radfeststeller



Bockrolle

Optionen für Transportwagen G[®]-TRANS:



Deckel mit Scharnieren und 2 Hebelspannverschlüssen



Zylinderschlösser in beiden Hebelspannverschlüssen



Vorhängeschloss mit einer max. Bügelstärke von 6,5 mm möglich



Umlaufender, flexibler und abriebfester PVC-Stoßpuffer



Namensprägung



Schiebegriff



Anhängekupplung



Spezialräder für schwere Lasten oder hohe Temperaturen



Fahrwerksänderungen (Rad-durchmesser, Radanordnung, Bereifung)

Transportwagen – Varianten für jeden Zweck

Ergonomisch – Variabel – Effizient

Bereits in Kleinserien können Sonderlösungen individuell nach Kundenwunsch gefertigt werden. Die abgebildeten Wagen zeigen nur einige wenige Beispiele von realisierten Lösungen. Sprechen Sie uns an.



Transportwagen,
zerlegbar



Transportwagen mit
Schlauchanschluss



Transportwagen mit heraus-
nehmbarem Kunststoffablar



Transportwagen mit Schubladen



Transportwagen gelocht
mit spezieller Kupplung



Transportwagen mit 3-geteilter
Vorderwand und 2 Trennwänden

Federleichtes und ergonomisches Arbeiten

schont Rücken und Geldbörse durch bessere Arbeitseffizienz

Mit unseren Federbodenwagen ist rückschonendes Arbeiten garantiert. Durch die konstante Be- und Entladehöhe kann das Ladegut immer in einer ergonomisch günstigen Haltung entnommen oder gestapelt werden. Selbstverständlich wird auch Ihr Ladegut durch die geringere Fallhöhe geschont.

TIPP



- Bessere Ergonomie am Arbeitsplatz durch die Einhaltung der konstanten Be- und Entladehöhe Ihrer Mitarbeiter
- Dieses rückschonende Prinzip ist ein Vorteil für die Gesundheit Ihrer Mitarbeiter
- Die Federkraft kann vom Anwender einfach den eigenen Bedürfnissen angepasst werden

Vorteile G[®]-ERGO

- Konstante Be- und Entladehöhe
- Bereits im Standard viele Varianten mit unterschiedlicher Federkraft
- Die Federkraft kann vom Anwender einfach den eigenen Bedürfnissen angepasst werden
- Federboden verkantet selbst bei einseitiger Beladung nicht
- Eloxierung schützt vor Abrieb und Korrosion
- Extrem stabile Konstruktion durch Metallverbindung mit modernsten Technologien
- Radfeststeller an den Lenkrollen, gemäß der europäischen Norm EN 1757-3



Federbodenwagen G®-ERGO vario D 1408

Material: eloxiertes Aluminium



G®-ERGO vario
D 1408/350

- Glatte und eloxierte Oberfläche
- Wände und Aluminiumprofile sind durch Clinchen formschlüssig und damit extrem stabil verbunden
- Glatte Seitenwände reduzieren die Reibung des Ladegutes, der Federbodenwagen reagiert sofort auf jede Gewichtsveränderung
- Umlaufende, sehr stabile Randprofile oben und unten an den Wagenrändern
- Umlaufender, flexibler, abriebfester PVC-Stoßpuffer am oberen Wagenrand
- Parallel und verwindungsfreie Führung des absenkbaren Bodens, auch bei einseitiger Beladung, durch 8 abgedeckte Kugellager
- Konstante Be- und Entladehöhe, das Gewicht der Ladung lässt den Boden kontinuierlich nach unten sinken. Wird der Wagen entladen, steigt der Boden langsam an
- Stabile Fahrwerksträger aus verzinktem Stahl
- Radgehäuse aus verzinktem Stahl, Räder mit spurloser Vollgummibereifung, Rollenlagerung und Fadenschutz
- G®-ERGO libra: Der lastabhängig absenkbare Boden des Wagens ist zusätzlich mit einer elektronischen Waage ausgestattet (Waage nicht geeicht und nicht geeignet für den Verkauf nach Gewicht)

■ Rollenordnung B, D, bzw. A



Rollenordnung B:
2 Lenkrollen mit
Radfeststellern
und 2 Bockrollen



Rollenordnung D:
4 Lenkrollen,
davon 2 mit
Radfeststellern



Rollenordnung A:
2 Lenkrollen und
2 Bockrollen, rauten-
förmig angeordnet

► weitere Varianten



G®-ERGO vario
D 1408/350
transparent
dargestellt



G®-ERGO vario
D 1408/350
mit Zugfedern



G®-ERGO libra
D 1408/350
mit Waage

| Modellnummer | Rollen- anordnung | Maße L x B x H (ca. mm) | | Volumen (ca. l) | Rad-Ø (mm) | Federkraft (ca. kg) | Tragkraft (ca. kg) | Gewicht (ca. kg) | Bestellnr. |
|-------------------|----------------------|-------------------------|------------------|--------------------|---------------|------------------------|-----------------------|---------------------|------------|
| | | innen | außen | | | | | | |
| Vario | | | | | | | | | |
| D 1408 / 180 | D | 740 x 510 x 485 | 855 x 550 x 760 | 180 | 125 | 50 | 130 | 34 | 022140808 |
| D 1408 / 350 | B | 1000 x 650 x 580 | 1115 x 690 x 855 | 380 | 125 | 70 | 130 | 44 | 022140802 |
| D 1408 / 350 | D | 1000 x 650 x 580 | 1115 x 690 x 855 | 380 | 125 | 25 | 130 | 42 | 222140803 |
| D 1408 / 350 A SC | A | 1000 x 650 x 580 | 1115 x 690 x 855 | 380 | 125 | 50 | 130 | 44 | 022140811 |
| D 5408 / 580 | B | 1400 x 700 x 620 | 1515 x 740 x 895 | 615 | 125 | 70 | 130 | 55 | 022540801 |
| D 5408 / 580 A SC | A | 1400 x 700 x 620 | 1515 x 740 x 905 | 615 | 125 | 50 | 130 | 51 | 022540812 |
| Libra | | | | | | | | | |
| D 1408 / 350 | B | 1000 x 650 x 530 | 1115 x 690 x 945 | 340 | 125 | 50 | 130 | 54 | 222140824 |
| D 1408 / 350 | B | 1000 x 650 x 530 | 1115 x 690 x 945 | 340 | 125 | 70 | 130 | 54 | 222140825 |
| D 5408 / 580 | B | 1400 x 700 x 570 | 1515 x 740 x 995 | 560 | 125 | 50 | 130 | 65 | 222540809 |
| D 5408 / 580 | B | 1400 x 700 x 570 | 1515 x 740 x 995 | 560 | 125 | 70 | 130 | 65 | 222540810 |

Modell:

Federbodenwagen G®-ERGO vario D 1408/350 A SC



- Rollenordnung A: 2 Lenk- und 2 Bockrollen, rautenförmig angeordnet
- Räder mit thermoplastischen Gummi-Laufbelag, spurlos, Präzisionskugellager

Modell:

Federbodenwagen G®-ERGO vario D 5408/580



- Rollenordnung B: 2 Lenkrollen mit Radfeststellern und 2 Bockrollen
- Uneloxierte Oberfläche

Modell:

Federbodenwagen G®-ERGO vario D 5408/580 A SC



- Rollenordnung A: 2 Lenk- und 2 Bockrollen, rautenförmig angeordnet
- Räder mit thermoplastischen Gummi-Laufbelag, spurlos, Präzisionskugellager

Federbodenwagen G[®]-ERGO classic D 1408

Material: eloxiertes Aluminium



G[®]-ERGO classic
D 1408/180

- Glatte und eloxierte Oberfläche
- Wände und Aluminiumprofile sind durch Clinchen formschlüssig und damit extrem stabil verbunden
- Glatte Seitenwände reduzieren die Reibung des Ladegutes, der Federbodenwagen reagiert sofort auf jede Gewichtsveränderung
- Umlaufende, sehr stabile Randprofile oben und unten an den Wagenrändern
- Parallel und verwindungsfreie Führung des absenkbaren Bodens, auch bei einseitiger Beladung, durch 8 abgedeckte Kugellager
- Konstante Be- und Entladehöhe, das Gewicht der Ladung lässt den Boden kontinuierlich nach unten sinken. Wird der Wagen entladen, steigt der Boden langsam an
- Federkraft: 25 kg
- Umbau der Federkraft und Fahrwerk nicht möglich
- Keine Option möglich
- Stabile Fahrwerksträger aus verzinktem Stahl
- Radgehäuse aus verzinktem Stahl, Räder mit spurloser Vollgummibereifung, Rollenlagerung und Fadenschutz
- Rollenanzahl D



Rollenanzahl D:
4 Lenkrollen

► weitere Varianten



G[®]-ERGO classic
D 1408/350
transparent dargestellt

| Modellnummer | Rollenanzahl | Maße L x B x H (ca. mm) | | Volumen (ca. l) | Rad-Ø (mm) | Federkraft (ca. kg) | Tragkraft (ca. kg) | Gewicht (ca. kg) | Bestellnr. |
|----------------|--------------|-------------------------|------------------|-----------------|------------|---------------------|--------------------|------------------|------------|
| | | innen | außen | | | | | | |
| Classic | | | | | | | | | |
| D 1408 / 180 | D | 740 x 510 x 485 | 845 x 540 x 760 | 180 | 125 | 25 | 100 | 26 | 022140807 |
| D 1408 / 350 | D | 1000 x 650 x 580 | 1105 x 680 x 855 | 380 | 125 | 25 | 100 | 33 | 022140805 |

TIPP



Sehr gutes Preis-Leistungsverhältnis mit der hervorragenden Gmöhling-Qualität



Modell:
**Federbodenwagen
G[®]-ERGO classic
D 1408/350**

- Volumen: 380 l



G[®]-ERGO classic
D 1408/350

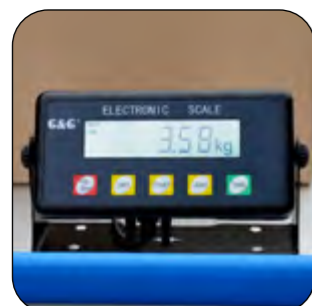
G[®]-ERGO classic
D 1408/180

Federbodenwagen aus Aluminium

Der Transportwagen mit Federboden –
für einfaches Handling ohne Bücken.

Der Gmöhling Federbodenwagen ist unentbehrlich in der Krankenhaus- und Wäschereilogistik, in Altenheimen, in Büchereien, Automobilindustrie, in der Intralogistik, usw.

Unsere Federbodenwagen im Detail:



Vario Libra: Waage



Vario-Ausführung mit Zugfedern zum einfachen Einstellen der Federkraft



Bei Vario-Ausführung Lenkrolle mit Radfeststeller

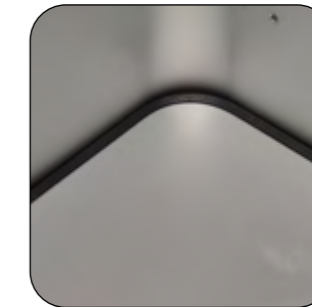
Optionen für Federbodenwagen G[®]-ERGO vario:

TIPP

! Diese Optionen sind schon ab einer Bestellmenge von nur 5 Stück möglich



Bürsten auf Federboden



Einlegeboden für geringes Spaltmaß



Ablagefächer



Schiebegriff



Schiebegriff mit Kunststoffbezug



Schiebegriff innenliegend



Fahrwerksänderungen (Rad-Ø, Radanordnung, Bereifung)



Sondergrößen und Zubehör für die Kommissionierung



Deckel

Sonderlösungen für Federbodenwagen

Maßgeschneiderte Lösungen sind unser Markenzeichen!

Jede Branche hat ihre individuellen Anforderungen, die sich oft nicht mit Standardlösungen darstellen lassen.

Hier einige Beispiele aus unserer jahrzehntelangen Erfahrung mit maßgeschneiderten Lösungen. Erfolgreiche Projekte u. a. aus den Bereichen: E-Commerce, Gesundheitswesen, Automobilindustrie, Pharmaindustrie, Elektrowesen, Intralogistik, Textilindustrie, usw.



ERGOTEC Motor-Boden-Wagen



Federbodenwagen mit Längswandausschnitt und Polyamid-Rädern



Federbodenwagen mit Federkraftskala



Kommissionierwagen mit Schiebehilfe



Federbodenwagen mit 2 separaten Böden

Federbodenwagen, gelocht



Kommissionierwagen mit Treppe

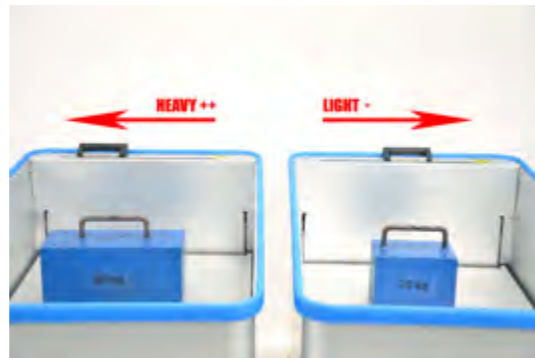
Federbodenwagen G[®]-ERGO flex

Material: eloxiertes Aluminium



G[®]-ERGO flex D 1408
mit fünftem Rad,
Stoßpuffern und
Schiebegriff

- Glatte und eloxierte Oberfläche
- Je nach Gewicht der Ware kann die Federkraft individuell eingestellt werden
- Flexibles Anpassen ohne Umbau oder Werkzeug ist jederzeit möglich
- Intuitive Bedienung
- Konstante Be- und Entladehöhe auch bei verschiedenen schweren Transportgütern
- Einmalig auf dem Markt der Federbodenwagen
- Patentierte Technologie
- Individuell in Größe, Federkraft und Ausstattung
- Mit leichtem Ziehen des Griffs nach oben und anschließendem Verschieben wird die Federkraft ganz einfach verstellt
- Vor Beladung jederzeit stufenlos ohne Aufwand justierbar
- Federkraft schon ab ca. 20 kg möglich; mit einem stufenlos verstellbaren Einstellbereich von ca. 50 kg



TIPP



Dieser Federbodenwagen ist nur auf Anfrage erhältlich. Dadurch können wir individuell auf Ihre Wünsche und Bedürfnisse eingehen!

Von der jeweilig benötigten Federkraft & Größe des Wagens bis hin zu Extras wie verschiedene Griffe, Leitern, Stoßpuffer und Räder - was denkbar ist, ist machbar!

Stufenlos einstellbare Federkraft

patentierte Technologie made by Gmöhling



G[®]-ERGO flex

Schrankwagen in allen Varianten

Das Multitalent für höchste Ansprüche

Der Gmöhling-Schrankwagen ist ein Multitalent was die Einsatzmöglichkeiten betrifft. Er bewährt sich im Krankenhaus- und Pflegeheimalltag weltweit als Transport- und Lagerwagen für Schmutz- und Frischwäsche und als Speisetransportwagen. Der Schrankwagen wird auch für den Transport von sterilisierten Materialien sowie auch als OP-Wagen eingesetzt.

Die Anwendungen sind sehr breit gefächert, ob als innerbetrieblicher Werkzeugwagen, Kleiderwagen für Theater, Oper, Film und Show, mobiles Büro oder im Einsatz in Schule und öffentlichen Einrichtungen.

Das Multitalent - durchdacht bis ins Detail!

Vorteile G[®]-CUP

- Eloxierung schützt vor Abrieb und Korrosion
- Lange Lebensdauer durch hochwertige Verarbeitung
- Hohe Stabilität bei geringem Eigengewicht
- Staub- und spritzwassergeschützt
- Leichtes Handling und Ergonomie selbst bei max. Beladung
- Viele Varianten mit unterschiedlichem Wagenaufbau und Innenausstattung
- Radfeststeller an den Lenkrollen, gemäß der europäischen Norm EN 1757-3



Schrankwagen G®-CUP E 272

Material:
eloxiertes Aluminium

- Eloxierete Oberfläche
- Wände und Aluminiumprofile sind durch Clinchen formschlüssig und damit extrem stabil verbunden
- Offene Korpusseite mit umlaufendem Profilrahmen



- Zwei hochsteife Flügeltüren, 3 mm stark, um 270 Grad schwenkbar
- Sicherung der offenen Türen durch Magnete
- Bedienungsfreundlicher zentraler Einhand-Drehverschluss garantiert sicher verschlossene Türen, sogar während eines LKW-Transports
- Gute Geräuschdämmung und Staubschutz durch integrierte, umlaufende EPDM-Dichtung an den Türen, am Boden- und Dachprofil
- Glatter Innenraum ohne Hinterschneidungen für einfaches Handling und Reinigung
- Ergonomische Zieh- und Schiebegriffe an beiden Stirnseiten
- Umlaufender, abriebfester, blauer PVC-Stoßpuffer am oberen und unteren Wagenrand
- 2 herausnehmbare Fachböden bilden 3 gleichhohe Ablagefächer, jeder Fachboden bis 100 kg vollflächig belastbar
- Schilderrahmen DIN A4 an Türinnenseite und DIN A7 an Wagenstirnseite
- Verwindungssteifer Wagenunterbau durch BiTubAl®-System
- Radgehäuse aus verzinktem Stahl, Supratech Räder, Rad-Ø 200 mm, Radkörper aus Polypropylen, thermoplastischer Gummi-Laufbelag, spurlos, Präzisionskugellager
- Rollenanzahl B



Rollenanzahl B:
2 Lenkrollen mit
Radfeststellern
und 2 Bockrollen

► weitere Varianten



Modell:
**Schrankwagen
G®-CUP E 2723**

- 1 Fachboden

TIPP



- Die Supratech-Räder haben einen sehr geringen Anlaufwiderstand und bieten einen hohen Laufkomfort
- Sehr leises Fahrgeräusch bei geringem Verschleiß

| Modellnummer | Rollenanzahl | Maße L x B x H (ca. mm) | | Volumen (ca. l) | Fächeranzahl | Fachhöhe (ca. mm) | Rad-Ø (mm) | Tragkraft (ca. kg) | Gewicht (ca. kg) | Bestellnr. |
|--------------|--------------|-------------------------|-------------------|-----------------|--------------|-------------------|------------|--------------------|------------------|------------|
| | | innen | außen | | | | | | | |
| E 2721 | B | 1320 x 600 x 1220 | 1410 x 690 x 1596 | 970 | 3 | 390 | 200 | 300 | 80 | 024272121 |
| E 2722 | B | 1130 x 550 x 1430 | 1220 x 640 x 1806 | 890 | 3 | 460 | 200 | 300 | 77 | 024272222 |
| E 2723 | B | 1130 x 550 x 1030 | 1220 x 640 x 1406 | 640 | 2 | 500 | 200 | 300 | 63 | 024272323 |
| E 2724 | B | 1130 x 520 x 1430 | 1220 x 610 x 1806 | 840 | 3 | 460 | 200 | 300 | 75,5 | 024272424 |
| E 2725 | B | 750 x 550 x 1430 | 840 x 640 x 1806 | 590 | 3 | 460 | 200 | 300 | 61 | 024272525 |
| E 2726 | B | 1255 x 600 x 1430 | 1345 x 690 x 1806 | 1080 | 3 | 460 | 200 | 300 | 84 | 024272626 |

G[®]-CUP E 272 – Perfektion bis ins Detail



1 Fachböden

- Herausnehmbar, auf Wunsch fixiert
- Jeder Fachboden bis 100 kg vollflächig belastbar
- Glatt, leicht zu reinigen

5

3

2

4

1

6

7

10

11

8

9

12

G[®]-CUP
E 2724

8 Flügeltüren

- Hohe Steifigkeit durch Profile
- Um 270 Grad schwenkbar
- Stärke 3 mm

2 Dichtungen an Türrahmen und Tür

- Neue integrierte EPDM Dichtung (Nut und Feder-system - ideal auch für automatische Waschanlagen)

3 Stoßschutz

- Auswechselbarer, elastischer, blauer PVC-Stoßpuffer am Dach und Boden des Wagens
- Dachumrandung zur Sicherung der Ablage von Kleinteilen

4 Schilderrahmen

- Größe DIN A4 innen an der rechten Tür
- Größe DIN A7 außen an der rechten Stirnseite

5 Drehverschluss

- Bedienungsfreundlich, zentral betätigt
- Anpressung gegen Dichtung des Türrahmens
- Leichte, sichere Verriegelung auch bei Überfüllung
- Kein Aufspringen der Türen beim LKW-Transport

6 Auflagen

- Aus Polyamid

7 Türscharniere

- Durchgehend von oben bis unten
- Wartungsfrei und geräuschlos durch teflonbeschichtete Scharnierbolzen

9 Wagenunterbau

- Optimale Verwindungssteifigkeit
- Höchste Stabilität durch BiTubAl[®]-Rahmen (zwei mit dem Wagenaufbau verbundene System-Rohrprofile)
- Position der Räder veränderbar
- Leichtgängig auch im Wagenzug

10 Schiebegriffe

- Ergonomische Griffe in 2 Varianten
- Kombiniertes Zieh- und Schiebegriff an beiden Stirnseiten
- Einfacher Griff zum schieben
- Ziehgriff gewährleistet max. Arbeitssicherheit

11 Magnete

- Zur Sicherung der offenen Türen an beiden Stirnseiten

12 Fahrwerk

- 2 Lenkrollen mit Radfeststellern und 2 Bockrollen
- Supratech-Räder, Rad-Ø 200 mm, Präzisionskugellager, thermoplastischer Gummi-Laufbelag, spurlos
- Optional viele Alternativen (z.B. für den Einsatz im Sterilbereich)
- Auch Fahrgestelle für FTS (AGV) möglich
- Position der Räder kann angepasst werden

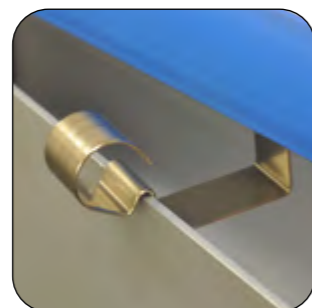
Gelebte Einsatzvielfalt

Optionen für Gmöhling-Standardschrankwagen

Die Einsatzgebiete sind sehr breit gefächert. Als innerbetrieblicher Werkzeugwagen, Kleiderwagen für Theater, Oper, Film und Show, mobiles Büro sowie im Einsatz in Schule und öffentlichen Einrichtungen ist er ebenfalls bestens geeignet.



Zylinderschloss inkl. 2 Schlüssel



Klammer zum Offenhalten der Türen in Waschanlagen



Variable Inneneinteilung mit Kleiderstange und Fächern



Abklappbare Fachböden



Abklappbarer Fachboden mit Gitter



Lochbohrung in Verschlussprofil z. B. für Verplombung oder Kabelbinder

Optionen für Schrankwagen G[®]-CUP:



Prägung



Schiebeschild mit Rahmen



Farbige Epoxy-Beschichtung



Türlos mit Plane



Anhängekupplung zur Fahrt im Zug



Zentraler Radfeststeller und Anhängekupplung



4 Lenkrollen, davon 2 mit gemeinsam betätigten Richtungsfeststeller



Fahrwerk für alle Fahrerlose Transportsysteme (FTS)



Kombination aus Fachböden & Modulkörben

Offener Schrankwagen G®-CUP light E 2601

Material: eloxiertes Aluminium



G®-CUP light
E 2601/1

- Eloxierte Oberfläche
- Ohne Türen für schnellen Zugriff und platzsparend
- Glatter Innenraum ohne Hinterschneidungen für einfaches Reinigen und Handling
- Ergonomischer Zieh- und Schiebegriff an beiden Stirnseiten
- Umlaufender, abriebfester, blauer PVC-Stoßpuffer am unteren Wagenrand
- 2 fest eingebaute Fachböden bilden 3 gleich hohe Ablagefächer, jeder Fachboden bis 100 kg vollflächig belastbar
- Stabile Fahrwerksträger aus verzinktem Stahl
- Radgehäuse aus verzinktem Stahl, Räder mit spurloser Vollgummibereifung, Rad-Ø 160 mm, Radkörper aus Polypropylen, Rollenlagerung und Fadenschutz
- Rollenanzahl D



Rollenanzahl D:
4 Lenkrollen,
davon 2 mit
Radfeststellern

► weitere Varianten



G®-CUP
E 2601/2



Modell:

Offener Schrankwagen G®-CUP light E 2601/3

- 3 fest eingebaute Fachböden bilden 4 gleich hohe Ablagefächer

TIPP



- Ideal bei engen Platzverhältnissen
- Optimale Übersicht und direkter Zugriff auf den Inhalt
- Weitere Optionen finden Sie auf Seite 39

| Modellnummer | Rollenanzahl | Maße L x B x H (ca. mm) | | Volumen (ca. l) | Fächeranzahl | Fachhöhe (ca. mm) | Rad-Ø (mm) | Tragkraft (ca. kg) | Gewicht (ca. kg) | Bestellnr. |
|--------------|--------------|-------------------------|-------------------|-----------------|--------------|-------------------|------------|--------------------|------------------|------------|
| | | innen | außen | | | | | | | |
| E 2601/1 | D | 870 x 460 x 1160 | 960 x 500 x 1460 | 460 | 3 | 370 | 160 | 300 | 35 | 023260101 |
| E 2601/2 | D | 1180 x 540 x 1160 | 1270 x 580 x 1460 | 740 | 3 | 370 | 160 | 300 | 41,5 | 023260102 |
| E 2601/3 | D | 1180 x 540 x 1330 | 1270 x 580 x 1630 | 850 | 4 | 310 | 160 | 300 | 47 | 023260103 |

Sonderlösungen für Schrankwagen

Individuelle Lösungen für die Gestaltung des Innenraums

Seit Jahrzehnten werden die Gmöhling Schrankwagen im In- und Ausland in Kliniken, Heimen, Wäschereien, in der Industrie sowie auch im Dienstleistungsbereich produktiv eingesetzt und haben sich bestens bewährt. Die Logistik wird vereinfacht, die Kosten werden reduziert und dem Personal die Arbeit erleichtert. Dank unserer langjährigen Erfahrung und Flexibilität realisieren wir Sonderlösungen nach Ihren individuellen Anforderungen.

Wir konzipieren und optimieren Ihre Supply Chain Lösungen.



Requisitenwagen für Film und Theater



Schrankwagen mit Ausziehschüben und Deckel



Schrankwagen mit Kleiderstange und Fachböden



Kitting Rack für elektronische Bauteile



Schrankwagen mit abklappbaren Fachböden und Gitter



Schrankwagen zum Sterilisieren in Autoklaven, auf Fahrgestell



Schubladenschrankwagen mit Kranösen

Variable Einteilung

mit ISO Modulkörben – für alle Fälle

Unser Modulschrankwagen ist speziell für ISO-Modulkörbe konzipiert. Sie können die Einteilung und Ausstattung dieser Schrankwagen frei wählen und diese Ihren individuellen Anforderungen anpassen.

Durch das zuverlässige und einfache Handling des Modulsystems werden die Logistikabläufe rationalisiert.

Ist Ihre gewünschte Größe oder Ausführung nicht in unserem vielfältigen Sortiment? Kein Problem! Bei uns erhalten Sie auch Kleinserien.



Vorteile

G[®]-CUP ISO E 273

- Fachhöhe kann einfach individuell angepasst werden
- Geeignet für alle Komponenten des ISO-Modul-Systems 400 x 600 mm
- Flexible und vielseitige Einsatzmöglichkeiten
- Eloxierung schützt vor Abrieb und Korrosion
- Konsequenter benutzerfreundlich gestaltet
- Hygienisch, da Inneneinbauten komplett herausnehmbar sind

Modulschrankwagen G®-CUP ISO E 273

Material:
eloxiertes Aluminium

- Eloxierte Oberfläche
- Mit 1, 2 oder 3 Modul-Reihen
- Jedes Fach mit je 9 Paar höhenverstellbaren Einschubschienen aus antibakteriellem Kunststoff, kann bis auf 18 Paar erweitert werden
- Inneneinbau - vertikale Säulen und Einschubschienen - bei Bedarf komplett herausnehmbar, geeignet für alle Komponenten des ISO-Modul-Systems 400 x 600 mm bzw. 400 x 300 mm
- Wände und Aluminiumprofile sind durch Clinchen formschlüssig und damit extrem stabil verbunden
- Offene Korpusseite mit umlaufendem Profilrahmen
- Zwei hochsteife Flügeltüren, 3 mm stark, um 270 Grad schwenkbar
- Sicherung der offenen Türen durch Magnete

- Bedienungsfreundlicher zentraler Einhand-Drehverschluss garantiert sicher verschlossene Türen sogar während eines LKW-Transports
- Gute Geräuschdämmung und Staubschutz durch integrierte, umlaufende EPDM-Dichtung an den Türen, am Boden- und Dachprofil
- Glatter Innenraum ohne Hinterschneidungen für einfaches Handling und Reinigung
- Griffe an jeder Stirnseite
- Umlaufender, abriebfester, blauer PVC-Stoßpuffer am oberen und unteren Wagenrand
- Schilderrahmen DIN A4 an der Türinnenseite
- Verwindungssteifer Wagenunterbau durch BiTubAl®-System
- Radgehäuse aus verzinktem Stahl, Supratech-Räder, Rad Ø 200 mm, Radkörper aus Polypropylen, thermoplastischer Gummi-Laufbelag, spurlos, Präzisionskugellager
- Rollenanzahl B



Rollenanzahl B:
2 Lenkrollen mit
Radfeststellern
und 2 Bockrollen

► weitere Varianten



G®-CUP ISO
E 2733



Modell:

Modulschrankwagen G®-CUP ISO E 2731

- Mit einem starren Schiebegriff an der Tür

| Modellnummer | Rollenanzahl | Maße L x B x H (ca. mm) | | Volumen (ca. l) | Kunststoffschienen (Paar) | Rasterabstand (ca. mm) | Rad-Ø (mm) | Tragkraft (ca. kg) | Gewicht (ca. kg) | Bestellnr. |
|--------------|--------------|-------------------------|-------------------|-----------------|---------------------------|------------------------|------------|--------------------|------------------|------------|
| | | innen | außen | | | | | | | |
| E 2731 | B | 465 x 635 x 1170 | 555 x 725 x 1465 | 345 | 9 | 124 | 125 | 100 | 46 | 024273110 |
| E 2732 | B | 900 x 635 x 1170 | 990 x 725 x 1545 | 670 | 18 | 124 | 200 | 200 | 67 | 024273220 |
| E 2733 | B | 1330 x 635 x 1170 | 1420 x 725 x 1545 | 990 | 27 | 124 | 200 | 300 | 82,5 | 024273330 |



G®-CUP ISO
E 2731



G®-CUP ISO
E 2732

Modulkörbe gehören nicht zum Lieferumfang.

Modulschrank- wagen nach Maß

Modulschrankwagen G®-CUP ISO E 273
aus eloxiertem Aluminium im Detail

Unser eloxierter ISO-Modulschrankwagen punktet mit leichter Handhabung und Reinigung, Langlebigkeit, Variabilität, ergonomischer Perfektion und erstklassiger Qualität.



TIPP

- ! Weitere Merkmale finden Sie auf Seite 38 - 39
- Weitere Optionen finden Sie auf Seite 40 - 41



- Höhenverstellbare Einschubschienen aus Kunststoff
- Für ISO-Modulkörbe mit der Abmessung 400 x 600 mm
- Glatt, leicht zu reinigen



- Modulschrankwagen werden ohne Körbe und Kisten geliefert
- Die Wagen sind kompatibel zu den Modulkörben der meisten Hersteller



1-reihig



2-reihig



3-reihig

Unsere perfekten Logistikhelfer

Mehr Ordnung, mehr Platz, mehr Übersicht –
auf bis zu fünf Etagen

Ob Kommissionierung im E-Commerce, in der Industrie, Werkstatt oder im Gesundheitswesen, die Gmöhling Regalwagen sorgen immer für einen effizienten Arbeitsablauf. Sie garantieren zuverlässig den Transport, die Zwischenlagerung von Teilen, als auch auftragsbezogene Ausgabe oder Portionierung am Band.

Jederzeit übersichtlich und überall schnell verfügbar, das reduziert die Rüst- und Wegezeiten deutlich.

Die Wagen sind für den Einsatz von Sichtlagerkästen optimiert. Damit sind unsere Wagen ein unverzichtbarer Bestandteil vieler Abläufe in Unternehmen und verbessern den internen Workflow deutlich.

Die Regalwagen sind extrem stabil bei geringem Eigengewicht.

Vorteile G[®]-ORG

- Geeignet zum Transport von Sichtlagerkästen (500 x 300 x 200 mm)
- Leichtes Handling und Ergonomie selbst bei max. Beladung
- Flexibel einsetzbar, ideal bei engen Platzverhältnissen
- Optimale Übersicht und direkter Zugriff auf den Inhalt
- Sehr stabil und hochwertig durch verschweißte Fachböden



Regalwagen G[®]-ORG E 2801

Material: Aluminium

- Glatte Oberfläche
- 4 fest verschweißte Fachböden bilden 5 gleich hohe Ablagefächer



G[®]-ORG
E 2801/4



G[®]-ORG
E 2801/6

- Ablagefächer mit seitlich und hinten erhöhtem Rand
- Einschubhöhe 230 mm
- Jeder Fachboden bis 100 kg vollflächig belastbar
- Stirnseitige Säulen aus Aluminium-Vierkantprofil 25 x 25 mm dienen gleichzeitig zum Schieben
- Umlaufender, abriebfester, blauer PVC-Stoßpuffer am unteren Wagenrand
- Stabile Fahrwerksträger aus verzinktem Stahl
- Radgehäuse aus verzinktem Stahl, Rad-Ø 160 mm, mit spurloser Vollgummibereifung, Rollenlagerung und Fadenschutz
- Rollenanzahl D



Rollenanzahl D:
4 Lenkrollen,
davon 2 mit
Radfeststellern

► weitere Varianten



G[®]-ORG
E 2801/7

| Modellnummer | Rollenanzahl | Maße L x B x H (ca. mm) | | Anzahl Kästen | Fächeranzahl | Fachhöhe (ca. mm) | Rad-Ø (mm) | Tragkraft (ca. kg) | Gewicht (ca. kg) | Bestellnr. |
|--------------|--------------|-------------------------|-------------------|---------------|--------------|-------------------|------------|--------------------|------------------|------------|
| | | innen | außen | | | | | | | |
| E 2801/4 | D | 980 x 520 x 1135 | 1070 x 590 x 1405 | 15 | 5 | 230 | 160 | 300 | 36 | 023280104 |
| E 2801/5 | D | 980 x 520 x 1390 | 1070 x 590 x 1660 | 18 | 6 | 230 | 160 | 300 | 40 | 023280105 |
| E 2801/6 | D | 1290 x 520 x 1150 | 1380 x 590 x 1420 | 20 | 5 | 230 | 160 | 300 | 43 | 023280106 |
| E 2801/7 | D | 1290 x 520 x 1390 | 1380 x 590 x 1660 | 24 | 6 | 230 | 160 | 300 | 48 | 023280107 |

Sichtlagerkästen gehören nicht zum Lieferumfang.



Modell:

Regalwagen G[®]-ORG E 2801/5 und E 2801/7

- 5 fest verschweißte Fachböden bilden 6 gleich hohe Ablagefächer

TIPP



- Sehr geringes Eigengewicht bei hoher Stabilität
- Geeignet zum Transport von handelsüblichen Sichtlagerkästen mit den Abmessungen 500 x 300 x 200 mm (L x B x H)
- Viele Varianten für unterschiedliche Anzahl an Sichtlagerkästen

Sonderlösungen:



Sortierwagen für
pick-to-light frame

Gefahrgutverpackung

mit Sicherheit gut aufgehoben!

Für die Verpackung, Lagerung und den Transport von gefährlichen Materialien müssen Sicherheitsvorschriften beachtet werden.

Die Gmöhling Gefahrgutverpackungen (GGVSE)

sind vom Bundesamt für Materialforschung und -prüfung (BAM) in Berlin als Außenverpackung zugelassen:

- für feste Stoffe in der Verpackungsgruppe I: hohe Gefahr; Kennzeichen X
- für feste Stoffe in der Verpackungsgruppe II: mittlere Gefahr; Kennzeichen Y
- für feste Stoffe in der Verpackungsgruppe III: niedrige Gefahr; Kennzeichen Z

Nach internationalen Bestimmungen

- Europäisches Übereinkommen über die internationale Beförderung gefährlicher Güter auf der Straße (ADR)
- Ordnung für die internationale Eisenbahnbeförderung gefährlicher Güter (RID)
- International Maritime Dangerous Goods Code (IMDG Code)

Vorteile G[®]-safe BOX

- Gefahrgut wird sicher transportiert und vorschriftsmäßig verpackt
- UN-Zulassung mit X und Y-Zertifizierung
- Robuste und formstabile Bauweise
- Große Variantenvielfalt
- Guter Staub- und Spritzwasserschutz durch integrierte Deckeldichtung
- Wiederverwendbare Mehrwegverpackung



Gefahrgutverpackung G[®]-safe BOX A 1589

Material: Aluminium



G[®]-safe BOX
A 1589/73 4B Y

- Umlaufende, sehr stabile Randprofile oben und unten, sowie am Deckel sorgen für eine dauerhafte Behälterform
- Seitenwände (ab Volumen 73 l) durch umlaufende trapezförmige Sicken verstärkt
- Deckel mit Scharnier, umlaufender Gummidichtung und 2 Gurtbändern
- Stabiler Federfallgriff an 2 Stirnwänden
- 2 Hebelspannverschlüsse mit Aufspringsicherung und Amboss (schützt die Dichtung dauerhaft vor Verformung)
- Hebelspannverschlüsse mit Möglichkeit zum Anbringen von Plomben und / oder Bügel-/Vorhängeschlösser mit Bügelstärke max. 6,5 mm
- Eckradius 30 mm
- Stapelbar und auf Palettenmaße abgestimmt (Ausnahme s. Tabelle)

| Modellnummer | Euro-Palettenmaß | Maße L x B x H (ca. mm) | | Volumen (ca. l) | Gewicht (ca. kg) | max. zulässige Bruttomasse (ca. kg) | Bestellnr. |
|----------------------------------|------------------|-------------------------|------------------|-----------------|------------------|-------------------------------------|------------|
| | | innen | außen | | | | |
| Varianten mit X-Zulassung | | | | | | | |
| A 1589 / 29 4B X | ja | 553 x 353 x 150 | 588 x 388 x 180 | 29 | 4 | 40 | 210158909 |
| A 1589 / 60 4B X | ja | 553 x 353 x 310 | 558 x 388 x 340 | 60 | 5 | 51 | 210158905 |
| A 1589 / 73 4B X | ja | 553 x 353 x 380 | 588 x 388 x 410 | 73 | 5,5 | 56 | 210158916 |
| A 1589 / 156 4B X | ja | 753 x 553 x 380 | 788 x 588 x 410 | 156 | 10 | 60 | 210158903 |
| A 1589 / 239 4B X | ja | 753 x 553 x 580 | 788 x 588 x 610 | 239 | 12 | 88 | 210158908 |
| A 1589 / 327 4B X | ja | 1153 x 753 x 380 | 1188 x 788 x 410 | 327 | 17 | 150 | 210158918 |
| Varianten mit Y-Zulassung | | | | | | | |
| A 1589 / 29 4B Y | ja | 553 x 353 x 150 | 588 x 388 x 180 | 29 | 4 | 40 | 210158910 |
| A 1589 / 42 4B Y | ja | 553 x 353 x 220 | 588 x 388 x 250 | 42 | 4,5 | 44 | 210158911 |
| A 1589 / 73 4B Y | ja | 553 x 353 x 380 | 588 x 388 x 410 | 73 | 5,5 | 56 | 210158913 |
| A 1589 / 156 4B Y | ja | 753 x 553 x 380 | 788 x 588 x 410 | 156 | 10 | 86 | 210158915 |
| A 1589 / 239 4B Y | ja | 753 x 553 x 580 | 788 x 588 x 610 | 239 | 12 | 88 | 210158917 |
| A 1589 / 327 4B Y | ja | 1153 x 753 x 380 | 1188 x 788 x 410 | 327 | 17 | 150 | 210158919 |

Wichtiger Hinweis:

Am oberen Behälterrand ist lichtet Durchgangsmaß in Länge und Breite ca. 10 mm geringer als Innenmaß; bei Volumen ab 156 Liter um 30 mm.

TIPP



- Ergonomisches und sicheres Stapeln durch den Gmöhling Stapelrand, dadurch wird das Handling wesentlich vereinfacht
- Ideal bei hohen Stapelmengen und engen Platzverhältnissen

Aufbau der UN-Zulassungsnummer

| UN-Symbol | 4 = Art der Verpackung (Kiste) B = verwendeter Werkstoff (Alu) | für Verpackungsgruppen I, II & III geeignet | max. Brutto-Gewicht in kg | solid - für Feststoffe oder für die Aufnahme von Innenverpackungen | Herstellungsjahr - hier das Jahr 2022 | Länderkürzel |
|----------------------|---|--|---------------------------|--|---------------------------------------|--------------|
| UN | 4B | X | 88 | S | 22 | D |
| BAM 14811-GTG | | Zulassungsnummer des Herstellers der Gefahrgutverpackung, der daran zweifelsfrei identifiziert werden kann | | | | |



4B/X88/S/22/D
BAM 14811-GTG

Details der Gefahrgutverpackung G[®]-safe BOX



Deckel mit Haltegurtbändern und umlaufender Gummidichtung



Sicherungsschnäpper im Hebelspannverschluss



UN-Zertifizierung

Die stapelbaren Boxen und Kisten

Mehr als 20 Größen in
verschiedenen Modellvarianten

Unsere Alukisten in den verschiedenen Abmessungen haben wichtige Eigenschaften: Top Qualität, stabil und leicht geeignet für die unterschiedlichsten Einsatzbereiche. Ihre wertvollen Gegenstände sind einfach optimal verpackt zum Transportieren, Lagern und zum Schutz vor äußeren Einwirkungen.

Vorteile G[®]-BOX

- Ergonomisches Stapeln dank Stapelrand
- Korrosionsbeständig, staub- und spritzwassergeschützt
- Geringes Eigengewicht
- Robust und formstabil durch umlaufende Sicken
- Glatte und strukturierte Oberfläche



TIPP



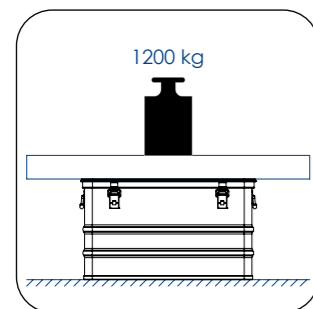
Passende Fahrgestelle
finden Sie ab Seite 86 - 91

Boxenvergleich und Belastungsprüfung

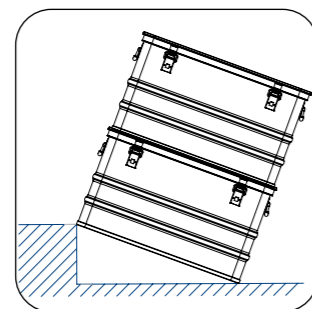
Transportbehälter aus Aluminium für einfache Handhabung

Belastungsprüfung

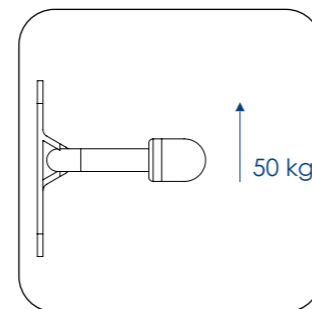
Die Kisten sind auf Belastbarkeit geprüft:



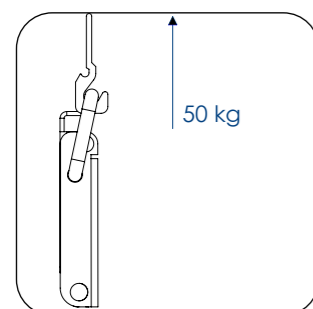
Belastungstest



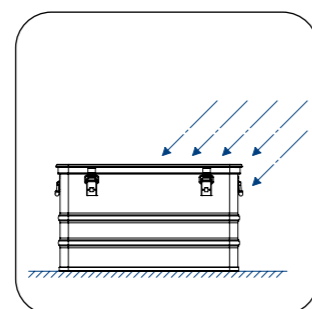
Stapeltest



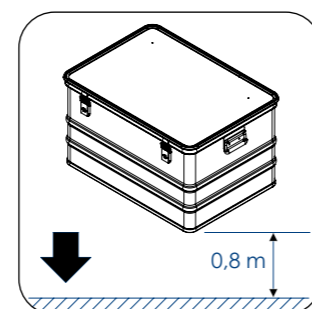
Tragetest



Spanntest



Spritzwassertest



Falltest

| Boxenvergleich | A 1569 | A 1589 | A 1539 | A 1599 |
|--------------------|-----------------|----------------------------|--|-------------------------------|
| Name | G®-premium BOX | G®-premium plus BOX | G®-allround BOX | G®-professional BOX |
| Materialoberfläche | glatt | glatt | strukturiert | strukturiert |
| Materialstärke | 1 mm | 1 mm | 1 mm | 1 mm |
| Gurtband | ja | ja | nein | ja, außer A 1599 / 26 |
| Stapelbar | ja | ja | bedingt | ja |
| Größe | Gmöhling Format | kompatibel zu Mitbewerbern | kompatibel zu Mitbewerbern, außer A 1539 / 150 | kompatibel zu Mitbewerbern |
| Scharniersperre | ja | ja | nein | nein |
| Deckel abnehmbar | nein | nein | ja | ja |
| Euro-Palettenmaß | nein | ja, außer A 1589 / 115 | nein | ja, außer A 1599 / 85 und 115 |
| Gefahrgut BAM | ja | ja | nein | auf Anfrage |

Allgemeine Ausführung:

- 1 Glatte oder strukturierte Oberfläche
- 2 Umlaufende, sehr stabile Randprofile am Behälterrand, Boden und Deckel sorgen für eine dauerhafte Behälterform
- 3 Wände (ab Volumen 73 l) durch umlaufende, trapezförmige Sicken verstärkt
- 4 Deckel mit Scharnier, umlaufender Gummidichtung und 2 Gurtbändern
- 5 Stabiler Federfallgriff an beiden Stirnwänden
- 6 2 Hebelspannverschlüsse (mit Amboss schützt die Dichtung dauerhaft vor Verformung)
- 7 Eckradius 30 mm
- 8 Stapelbar und auf Palettenmaße abgestimmt (Ausnahme, siehe Tabelle)



TIPP



- Ergonomischeres und sicheres Stapeln durch Stapelrand
- Ohne Stapellecken schneller und leichter stapeln
- Ideal bei hohen Stapeln und engen Platzverhältnissen

Transportkiste G®-premium BOX A 1569

Material: Aluminium

► Die allgemeine Ausführung zu dieser Modellreihe finden Sie auf Seite 62 - 63



| Modellnummer | Euro-Palettenmaß | Maße L x B x H (ca. mm) | | Volumen (ca. l) | Trennwände verfügbar | Tragkraft (ca. kg) | Gewicht (ca. kg) | Bestellnr. | Bestellnr. Trennwandset* | Bestellnr. Trennwände einzeln |
|--|------------------|-------------------------|-----------------|-----------------|----------------------|--------------------|------------------|------------|--------------------------|-------------------------------|
| | | innen | außen | | | | | | | |
| A 1569 / 50 | nein | 422 x 335 x 368 | 457 x 370 x 398 | 50 | nein | 50 | 4,5 | 010156908 | | |
| A 1569 / FK 27 | nein | 620 x 400 x 240 | 655 x 435 x 270 | 60 | ja | 50 | 5,5 | 010156903 | 045150055 | 045156901 |
| A 1569 / FK 35 | nein | 620 x 400 x 320 | 655 x 435 x 350 | 80 | ja | 50 | 6 | 010156905 | 045150055 | 045156901 |
| A 1569 / FK 52 | nein | 620 x 400 x 480 | 655 x 435 x 510 | 120 | ja | 50 | 7 | 010156907 | 045150055 | 045156901 |
| A 1569 / 70 | nein | 708 x 498 x 400 | 743 x 533 x 430 | 137 | nein | 50 | 7,5 | 010156909 | | |
| * Trennwandset bestehend aus: 1 eloxierte Trennwand und 2 Trennwandführungen | | | | | | | | | | |
| 1 Paar Trennwandführungen: Maße 275 x 165 mm | | | | | | | | 045150001 | | |
| Zylinderschloss für Hebelspanverschluss | | | | | | | | 045031001 | | |

Wichtiger Hinweis:

Am oberen Behälterrand ist lichtetes Durchgangsmaß in Länge und Breite ca. 10 mm geringer als Innenmaß

Transportkiste G®-premium plus BOX A 1589

Material: Aluminium

► Die allgemeine Ausführung zu dieser Modellreihe finden Sie auf Seite 62 - 63

► weitere Varianten:

- Modell A 1589/29 nur mit 1 Federfallgriff an Vorderwand
- Modell A 1589/42 mit einem zusätzlichen Federfallgriff an Vorderwand
- Modell A 1589/327 mit 4 Federfallgriffen und 3 Hebelspanverschlüssen



| Modellnummer | Euro-Palettenmaß | Maße L x B x H (ca. mm) | | Volumen (ca. l) | Trennwände verfügbar | Tragkraft (ca. kg) | Gewicht (ca. kg) | Bestellnr. | Bestellnr. Trennwandset* | Bestellnr. Trennwände einzeln |
|--|------------------|-------------------------|------------------|-----------------|----------------------|--------------------|------------------|------------|--------------------------|-------------------------------|
| | | innen | außen | | | | | | | |
| A 1589 / 29 | ja | 553 x 353 x 150 | 588 x 388 x 180 | 29 | nein | 40 | 4 | 010158910 | | |
| A 1589 / 42 | ja | 553 x 353 x 220 | 588 x 388 x 250 | 42 | ja | 50 | 4,5 | 010158911 | 045150022 | 045153902 |
| A 1589 / 60 | ja | 553 x 353 x 310 | 588 x 388 x 340 | 60 | ja | 50 | 5 | 010158912 | 045150066 | 045158901 |
| A 1589 / 73 | ja | 553 x 353 x 380 | 588 x 388 x 410 | 73 | ja | 50 | 5,5 | 010158913 | 045150066 | 045158901 |
| A 1589 / 115 | nein | 553 x 553 x 380 | 588 x 588 x 410 | 115 | ja | 50 | 7 | 010158914 | 045150077 | 045158902 |
| A 1589 / 156 | ja | 753 x 553 x 380 | 788 x 588 x 410 | 156 | ja | 75 | 8,5 | 010158915 | 045150077 | 045158902 |
| A 1589 / 239 | ja | 753 x 553 x 580 | 788 x 588 x 610 | 239 | ja | 75 | 10 | 010158917 | 045150077 | 045158902 |
| A 1589 / 327 | ja | 1153 x 753 x 380 | 1188 x 788 x 410 | 327 | nein | 150 | 15 | 010158919 | | |
| * Trennwandset bestehend aus: 1 eloxierte Trennwand und 2 Trennwandführungen | | | | | | | | | | |
| 1 Paar Trennwandführungen: Maße 275 x 165 mm | | | | | | | | 045150001 | | |
| Zylinderschloss für Hebelspanverschluss | | | | | | | | 045031001 | | |

Wichtiger Hinweis:

Am oberen Behälterrand ist lichtetes Durchgangsmaß in Länge und Breite ca. 10 mm geringer als Innenmaß; bei Volumen ab 156 Liter um 30 mm

Transportbox G[®]-allround BOX A 1539

Material: strukturiertes Aluminium

► Die allgemeine Ausführung zu dieser Modellreihe finden Sie auf Seite 62 - 63

- Strukturierte, sehr kratzfeste Oberfläche
- Ohne Gurtbänder
- Der Deckel kann bei Bedarf abgenommen werden
- Bedingt stapelbar

► weitere Varianten:

- Modell A 1539/42 nur mit 1 Koffergriff an der Vorderwand



| Modellnummer | Euro-Palettenmaß | Maße L x B x H (ca. mm) | | Volumen (ca. l) | Trennwände verfügbar | Tragkraft (ca. kg) | Gewicht (ca. kg) | Bestellnr. | Bestellnr. Trennwandset* | Bestellnr. Trennwände einzeln |
|--|------------------|-------------------------|-----------------|-----------------|----------------------|--------------------|------------------|------------|--------------------------|-------------------------------|
| | | innen | außen | | | | | | | |
| A 1539 / 42 | nein | 550 x 350 x 220 | 585 x 385 x 243 | 42 | ja | 30 | 3,9 | 010153902 | 045150022 | 045153902 |
| A 1539 / 60 | nein | 550 x 350 x 310 | 585 x 385 x 333 | 60 | ja | 50 | 4,4 | 010153904 | 045150033 | 045153905 |
| A 1539 / 81 | nein | 750 x 350 x 310 | 785 x 385 x 333 | 81 | ja | 50 | 5,5 | 010153905 | 045150033 | 045153905 |
| A 1539 / 135 | nein | 850 x 450 x 350 | 885 x 485 x 373 | 135 | ja | 75 | 7,1 | 010153906 | 045150044 | 045153906 |
| A 1539 / 150 | nein | 950 x 450 x 350 | 985 x 485 x 373 | 150 | ja | 75 | 7,6 | 010153907 | 045150044 | 045153906 |
| * Trennwandset bestehend aus: 1 eloxierte Trennwand und 2 Trennwandführungen | | | | | | | | | | |
| 1 Paar Trennwandführungen: Maße 275 x 165 mm | | | | | | | | 045150001 | | |
| Zylinderschloss für Hebelspanverschluss | | | | | | | | 045031001 | | |

Wichtiger Hinweis:

Am oberen Behälterrand ist lichtetes Durchgangsmaß in Länge und Breite ca. 10 mm geringer als Innenmaß.

Transportkiste G[®]-professional BOX A 1599

Material: strukturiertes Aluminium

► Die allgemeine Ausführung zu dieser Modellreihe finden Sie auf Seite 62 - 63

- Strukturierte, sehr kratzfeste Oberfläche
- Der Deckel kann bei Bedarf abgenommen werden

► weitere Varianten:

- Modell A 1599/26 mit 1 Hebelspanverschluss, 1 Federfallgriff am Deckel und ohne Gurtbänder
- Modell A 1599/42 zusätzlich mit 1 Federfallgriff an der Vorderwand



Set A 1599 beinhaltet:
A 1599/60, 85, 115 und 156

| Modellnummer | Euro-Palettenmaß | Maße L x B x H (ca. mm) | | Volumen (ca. l) | Trennwände verfügbar | Tragkraft (ca. kg) | Gewicht (ca. kg) | Bestellnr. | Bestellnr. Trennwandset* | Bestellnr. Trennwände einzeln |
|--|------------------|-------------------------|-----------------|-----------------|----------------------|--------------------|------------------|------------|--------------------------|-------------------------------|
| | | innen | außen | | | | | | | |
| A 1599 / 26 | ja | 353 x 253 x 310 | 388 x 288 x 340 | 26 | nein | 30 | 3 | 010159920 | | |
| A 1599 / 42 | ja | 553 x 353 x 220 | 588 x 388 x 250 | 42 | ja | 50 | 4,5 | 010159921 | 045150022 | 045153902 |
| A 1599 / 60 | ja | 553 x 353 x 300 | 588 x 388 x 330 | 60 | ja | 50 | 5 | 010159922 | 045150066 | 045158901 |
| A 1599 / 73 | ja | 553 x 353 x 380 | 588 x 388 x 410 | 73 | ja | 50 | 5,5 | 010159923 | 045150066 | 045158901 |
| A 1599 / 81 | ja | 753 x 353 x 310 | 788 x 388 x 340 | 81 | ja | 50 | 6 | 010159941 | 045150066 | 045158901 |
| A 1599 / 85 | nein | 620 x 420 x 330 | 655 x 455 x 360 | 85 | nein | 50 | 6 | 010159928 | | |
| A 1599 / 115 | nein | 686 x 486 x 350 | 721 x 521 x 380 | 115 | nein | 50 | 7 | 010159929 | | |
| A 1599 / 156 | ja | 753 x 553 x 380 | 788 x 588 x 410 | 156 | ja | 75 | 8 | 010159924 | 045150077 | 045158902 |
| A 1599 / 239 | ja | 753 x 553 x 580 | 788 x 588 x 610 | 239 | ja | 75 | 9 | 010159925 | 045150077 | 045158902 |
| Set A 1599 | ja | | | | | 225 | 26 | 010159900 | | |
| * Trennwandset bestehend aus: 1 eloxierte Trennwand und 2 Trennwandführungen | | | | | | | | | | |
| 1 Paar Trennwandführungen: Maße 275 x 165 mm | | | | | | | | 045150001 | | |
| Zylinderschloss für Hebelspanverschluss | | | | | | | | 045031001 | | |

Wichtiger Hinweis:

Am oberen Behälterrand ist lichtetes Durchgangsmaß in Länge und Breite ca. 10 mm geringer als Innenmaß.

Transportkisten aus Aluminium

Mehr als 20 Größen in verschiedenen
Modellvarianten – für jeden Anspruch die Richtige

Unsere Alukisten in den verschiedenen Abmessungen haben wichtige Eigenschaften:
sie sind leicht, stabil und langlebig.
Ihre wertvollen Gegenstände sind einfach optimal verpackt, zum Transportieren,
Lagern und zum Schutz vor äußeren Einwirkungen.

Optionen für Transportkisten:



Wände mit Sicken



Federfallgriff



Hebelspanverschluss mit Amboss
schützt die Dichtung dauerhaft vor
Verformung



Zylinderschloss im
Hebelspanverschluss



Trennwand mit Führung



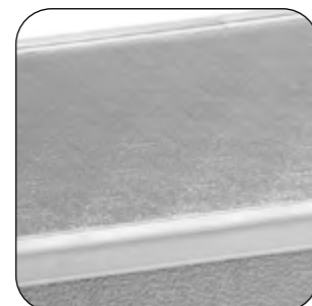
Schaumstoffauskleidung



Lochbohrung für Vorhängeschloss
(oder Plombe) mit einer max. Bügel-
stärke von 6,5 mm vorhanden



Scharnier



Strukturierte Oberfläche



Anbaurollensatz ab einer Länge
von 800 mm



Schilderrahmen



Lackierung



Sonderlösungen für Boxen und Kisten

Maßgeschneiderte Lösungen sind unser Markenzeichen!

Jede Branche hat ihre individuellen Anforderungen, die sich nicht immer mit Standardlösungen darstellen lassen. Wir zeigen Ihnen einige Beispiele aus der jahrzehntelangen Erfahrungen mit erfolgreichen Projekten aus den Bereichen: Gesundheitswesen, Automobilindustrie, Pharmaindustrie, Elektrowesen, Intralogistik, Textilindustrie usw.

Die Firma Gmöhling ist weltweit der Erfinder der ersten faltbaren Kiste für die Berliner Luftbrücke.

Sprechen Sie uns an!



Design Box



Stapelbehälter, extra lang



Lackierte Universalkiste, Deckel mit Riffelblech



Fahrbare Transportkiste mit Stapeltasche für lange Güter



Faltbare Stapelbehälter



Stapelbehälter aus Riffelblech



Transportkisten als Lagerregal



Transportkiste mit Sichtfenster und Formschaum



Transportkiste mit Trennwandsystem und Einlegeboden

Verstauen und bewegen

Die mobile Box für den
leichten und praktischen Transport

Die Box lässt sich leicht bewegen und schützt Ihren Inhalt vor Beschädigung und Witterungseinflüssen. Die optimale Lösung für die mobile Beförderung überzeugt durch Stabilität, geringes Gewicht und kratzfeste Oberfläche.

Die Rollbox ist mit 2 Rädern ausgestattet und kann selbst im befüllten Zustand leicht transportiert werden.



Vorteile G[®]-roll BOX

- Einfaches Handling durch 2 Rollen
- Geringes Eigengewicht
- Robust und formstabil durch umlaufende Sicken
- Staub- und spritzwassergeschützt
- Strukturierte, kratzfeste Oberfläche
- Stapelbar, sogar mit Rollen

Rollbox G®-roll BOX A 1599

Material: Strukturiertes Aluminium



G®-roll BOX
A 1599/105



G®-roll BOX
A 1599/150

- Strukturierte, kratzfeste Oberfläche
- Umlaufende sehr stabile Randprofile am Behälterrand, Boden und Deckel sorgen für eine dauerhafte Behälterform
- Wände durch umlaufende trapezförmige Sicken verstärkt
- Deckel mit Scharnieren, umlaufender Gummidichtung und 2 Gurtbändern
- Deckel kann bei Bedarf abgenommen werden
- Stabiler Federfallgriff an beiden Stirnwänden
- 2 Hebelspannverschlüsse mit Möglichkeit zum Anbringen von Plomben und/oder Bügel-/Vorhängeschlösser mit Bügelstärke max. 6,5 mm
- Eckradius 30 mm
- Stapelbar
- An einer Stirnseite 2 stabile Rollen, Rad-Ø 50 mm, gummibereift

| Modellnummer | Euro-Palettenmaß | Maße L x B x H (ca. mm) | | Volumen (ca. l) | Tragkraft (ca. kg) | Gewicht (ca. kg) | Bestellnr. |
|--|------------------|-------------------------|------------------|-----------------|--------------------|------------------|------------|
| | | innen | außen | | | | |
| A 1599 / 105 R | Nein | 870 x 350 x 345 | 950 x 385 x 373 | 105 | 75 | 7 | 010159951 |
| A 1599 / 150 R | Nein | 975 x 415 x 375 | 1055 x 450 x 403 | 150 | 75 | 8,5 | 010159952 |
| Zylinderschloss für Hebelspannverschluss | | | | | | | 045031001 |

Wichtiger Hinweis:

Am oberen Behälterrand ist lichtet Durchgangsmaß in Länge und Breite ca. 10 mm geringer als Innenmaß.



TIPP



- Die Lösung für den Transport von schweren Waren
- Schützt Ihre Güter zuverlässig bei Transport und Lagerung

Optionen:



Zylinderschloss für
Hebelspannverschluss

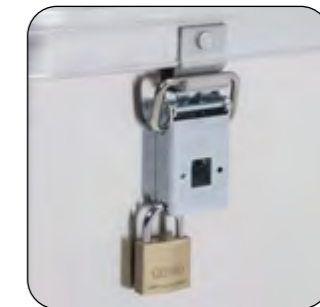


Namensprägung

Details:



Anbaurollensatz bestehend aus
linker und rechter Rolle



Lochbohrung für Vorhängeschloss
(oder Plombe) mit einer max. Bügelstärke von 6,5 mm vorhanden

Transportbehälter, Verpackung und Lagereinheit in einem

Kästen und Körbe aus Aluminium –
Das Nonplusultra in der innerbetrieblichen Logistik.

Besonders gefragt sind die offenen Kästen bzw. Stapelkörbe in der innerbetrieblichen Logistik. Es gibt sie standardmäßig mit glatten oder gelochten Wänden und mit trapezförmigen Sicken. Ihre persönliche Wunschgröße können wir auch schon in kleinen Stückzahlen schnell realisieren. Stapelkörbe und offene Kästen sind das Nonplusultra für die Optimierung des innerbetrieblichen Materialflusses.

Sie eignen sich zum Transport und zur Lagerung, sie können sogar zu einem Lagerregal gestapelt werden. Hierzu sind optional auch Deckel erhältlich.

TIPP



Passende Fahrgestelle
finden Sie ab Seite 86 - 91



Vorteile G[®]-CRATE und G[®]-STACK

- Nicht brennbar, Brandschutzklasse 1
- Korrosionsbeständig
- Geringes Eigengewicht
- Leicht zu reinigen
- Hygienisch, sterilisierbar, geruchsneutral



Transportkasten G®-CRATE A 152

Material: Aluminium

- Glatte Oberfläche
- Umlaufende, sehr stabile Randprofile am Behälterrand und Boden sorgen für eine dauerhafte Behälterform
- Wände durch umlaufende trapezförmige Sicken verstärkt
- 2 ergonomische Schalenriffe
- Eckradius 30 mm
- Kästen stapelbar und auf Palettenmaße abgestimmt (Ausnahme siehe Tabelle)

► weitere Varianten



G®-CRATE
A 152/FK 27



G®-CRATE
A 152/FK 27 | Deckel



G®-CRATE
A 152/36

G®-CRATE
A 152/FK52



Modell:

Transportkasten G®-CRATE A 152/FK 35 gelocht

- Wände und Boden gelocht mit Loch-Ø 10 mm, Lochteilung 22,5 x 22,5 mm

TIPP



- Ergonomisches und sicheres Stapeln durch Stapelrand
- Ideal für hohe Stapel und bei engen Platzverhältnissen
- Auch mit Auflagedeckel stapelbar

| Modellnummer | Euro-Palettenmaß | Maße L x B x H (ca. mm) | | Volumen (ca. l) | Gewicht (ca. kg) | Tragkraft (ca. kg) | Wände und Boden | Bestellnr. |
|----------------------------|------------------|-------------------------|-----------------|-----------------|------------------|--------------------|-----------------|------------|
| | | innen | außen | | | | | |
| A 152 / 36 | ja | 548 x 348 x 205 | 578 x 378 x 230 | 36 | 3 | 50 | ungelocht | 000015221 |
| A 152 / 55 | ja | 548 x 348 x 305 | 578 x 378 x 330 | 55 | 3,5 | 50 | ungelocht | 000015223 |
| A 152 / 77 | ja | 728 x 548 x 205 | 758 x 578 x 230 | 77 | 4,5 | 50 | ungelocht | 000015225 |
| A 152 / 116 | ja | 728 x 548 x 305 | 758 x 578 x 330 | 116 | 5 | 50 | ungelocht | 000015227 |
| A 152 / 155 | ja | 728 x 548 x 405 | 758 x 578 x 430 | 155 | 5,5 | 50 | ungelocht | 000015229 |
| A 152 / FK 27 | nein | 620 x 400 x 235 | 650 x 430 x 260 | 60 | 3,5 | 50 | ungelocht | 000015203 |
| A 152 / FK 35 | nein | 620 x 400 x 315 | 650 x 430 x 340 | 80 | 4 | 50 | ungelocht | 000015205 |
| A 152 / FK 35 | nein | 620 x 400 x 315 | 650 x 430 x 340 | 80 | 4 | 50 | gelocht | 000015206 |
| A 152 / FK 52 | nein | 620 x 400 x 480 | 650 x 430 x 505 | 120 | 4,5 | 50 | ungelocht | 000015207 |
| Auflagedeckel für A 152/FK | | | | | | | | 045004901 |

Wichtiger Hinweis:

Am oberen Behälterrand ist lichtetes Durchgangsmaß in Länge und Breite ca. 10 mm geringer als Innenmaß.

Stapelkorb G®-STACK A 1130

Material: Aluminium



G®-STACK
A 1130/1

- Glatte Oberfläche
- Umlaufende, sehr stabile Randprofile am Behälterrand und Boden sorgen für eine dauerhafte Behälterform
- 2 ergonomische Schalenriffe
- Eckradius 15 mm
- 2 bzw. 3 Kunststoffleisten am Boden
- Körbe stapelbar und auf Palettenmaße abgestimmt (Ausnahme siehe Tabelle)

► weitere Varianten



G®-STACK
A 113/3

G®-STACK
A 1130/1



G®-STACK
A 113/3

Modell: Transportkorb G®-STACK A 113 gelocht

- Wände und Boden gelocht mit Loch-Ø 10 mm, Lochteilung 22,5 x 22,5 mm

TIPP



- Ergonomisches und sicheres Stapeln durch Stapelrand
- Ideal für hohe Stapel und bei engen Platzverhältnissen
- Für Rollenbahnen geeignet

| Modellnummer | Euro-Palettenmaß | Maße L x B x H (ca. mm) | | Volumen (ca. l) | Gewicht (ca. kg) | Tragkraft (ca. kg) | Wände und Boden | Bestellnr. |
|--------------|------------------|-------------------------|-----------------|-----------------|------------------|--------------------|-----------------|------------|
| | | innen | außen | | | | | |
| A 113 / 1 | ja | 544 x 340 x 270 | 564 x 360 x 288 | 50 | 2,5 | 40 | gelocht | 000011308 |
| A 113 / 2 | nein | 703 x 436 x 270 | 723 x 456 x 288 | 82 | 4 | 50 | gelocht | 000011310 |
| A 113 / 3 | nein | 703 x 436 x 400 | 723 x 456 x 418 | 122 | 4,5 | 50 | gelocht | 000011312 |
| A 1130 / 1 | ja | 544 x 340 x 270 | 564 x 360 x 288 | 50 | 3 | 40 | ungelocht | 000113007 |
| A 1130 / 2 | nein | 703 x 436 x 270 | 723 x 456 x 288 | 82 | 4 | 50 | ungelocht | 000113009 |

Wichtiger Hinweis:

Am oberen Behälterrand ist lichtetes Durchgangsmaß in Länge und Breite ca. 10 mm geringer als Innenmaß.

Ordnung aus Aluminium

Stabilität und Langlebigkeit bei geringem Gewicht

Offene Kästen und Stapelkörbe sind das Nonplusultra für die Optimierung des innerbetrieblichen Materialflusses. Sie eignen sich für Transport und Lagerung, sie können sogar zu einem Lagerregal gestapelt werden.

Optionen für Transportkästen und Stapelkörbe:



Stapelkorb mit Fahrgestell



Stapelrahmen für einfacheres Stapeln



Wände und Boden gelocht, Loch-Ø 10 mm



Schalengriff



Boden von Modell A 113 und A 1130 mit Kunststoffleisten



Namensprägung



Auflagedeckel für Modell A 152 FK



Schilderrahmen



Eloxierung, Lackierung, Pulverbeschichtung



Barcode



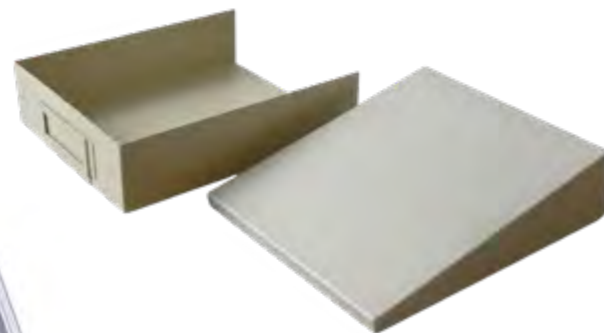
Sonderausführungen und Sondergrößen

Hier nur einige Beispiele individueller Lösungen

Ihre betrieblichen Anforderungen können wir auch schon in kleinen Stückzahlen schnell realisieren.

Egal ob Sie Größe, eine andere Oberfläche, Form oder Aufnahmepunkte für automatisches Transportsystem benötigen - Sprechen Sie uns einfach an!

Eloxierter Kasten gelocht
und mit Einlegeboden



Kasten bestehend aus 2 Teilen:
Oberteil eloxiert und Unterteil
kunststoffbeschichtet



Transportkästen gelocht
(z.B. für Blutkonserven)



Transportkasten eloxiert und ge-
locht (z.B. als Maschinengehäuse)



Lackierte Stapelkörbe

Das unverzichtbare Fahrgestell

... für ein einfaches Handling von Gmöhling-Kisten, Kästen und Körben.

Unsere Fahrgestelle, auch Rollwagen oder Untersetzwagen genannt, sind die perfekte Lösung für den mühelosen Transport auch mit schwerer Ladung. Wir bieten die Fahrgestelle in unterschiedlichen Größen und Ladehöhen an.

Sollten Sie hier ein Sondermaß benötigen, lassen Sie es uns einfach wissen.



Vorteile G[®]-DOLLY

- Passend für den Transport der Gmöhling-Kisten, Kästen und Körbe
- Geringes Eigengewicht
- In 2 Varianten vorhanden
- Mit ergonomischem, eloxierten Schiebegriff lieferbar

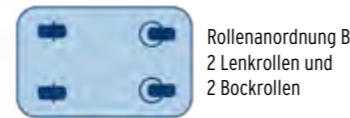
Fahrgestell G®-DOLLY C 915

Material: Aluminium



G®-DOLLY
C 915/1

- Umlaufender Profilrahmen
- Niedrige Ausführung, Ladehöhe 150 mm hoch
- Außenhöhe ohne Griffbügel 160 mm, mit Griffbügel 925 mm
- Radgehäuse aus verzinktem Stahl, Rad-Ø 100 mm, Räder mit spurloser Vollgummibereifung, Rollenlagerung und Fadenschutz
- Rollenanzahl B bzw. D



Rollenanzahl B:
2 Lenkrollen und
2 Bockrollen



Rollenanzahl D:
4 Lenkrollen

► weitere Varianten



G®-STACK
A 113/1 und A 1130/1
und
G®-DOLLY
C 915/1
mit Griff, eloxiert

| Modellnummer | Rollenanzahl | Maße Rahmen innen L x B (ca. mm) | Rad-Ø (mm) | Tragkraft (ca. kg) | Gewicht (ca. kg) | | Bestellnummer Fahrgestelle | |
|--------------|--------------|----------------------------------|------------|--------------------|------------------|----------------|----------------------------|----------------|
| | | | | | ohne Griffbügel | mit Griffbügel | ohne Griffbügel | mit Griffbügel |
| C 915 / 1 | B | 575 x 370 | 100 | 200 | 4 | 5,5 | 228091551 | 228091561 |
| C 915 / 1 | D | 575 x 370 | 100 | 200 | 4,5 | 6,0 | 228091555 | 228091565 |
| C 915 / FK | B | 642 x 424 | 100 | 200 | 4,5 | 6,0 | 228091554 | 228091564 |
| C 915 / 2 | B | 724 x 459 | 100 | 200 | 4,5 | 6,0 | 228091552 | 228091562 |
| C 915 / 2 | D | 724 x 459 | 100 | 200 | 5 | 6,5 | 228091556 | 228091566 |
| C 915 / 4 | B | 772 x 572 | 100 | 200 | 5 | 6,5 | 228091559 | 228091569 |



G®-DOLLY
C 913 / FK

Modell: Fahrgestell G®-DOLLY C 913

- Hohe Ausführung, Ladehöhe 440 mm hoch
- Außenhöhe ohne Griffbügel 460 mm, mit Griffbügel 925 mm

| Modellnummer | Rollenanzahl | Maße Rahmen innen L x B (ca. mm) | Rad-Ø (mm) | Tragkraft (ca. kg) | Gewicht (ca. kg) | | Bestellnummer Fahrgestelle | |
|--------------|--------------|----------------------------------|------------|--------------------|------------------|----------------|----------------------------|----------------|
| | | | | | ohne Griffbügel | mit Griffbügel | ohne Griffbügel | mit Griffbügel |
| C 913 / 1 | B | 575 x 370 | 100 | 200 | 6,5 | 8,0 | 228091351 | 228091361 |
| C 913 / 1 | D | 575 x 370 | 100 | 200 | 7,0 | 8,5 | 228091355 | 228091365 |
| C 913 / FK | B | 642 x 424 | 100 | 200 | 6,5 | 8,0 | 228091354 | 228091364 |
| C 913 / 2 | B | 724 x 459 | 100 | 200 | 7,0 | 8,5 | 228091352 | 228091362 |
| C 913 / 2 | D | 724 x 459 | 100 | 200 | 7,5 | 9 | 228091356 | 228091366 |
| C 913 / 4 | B | 772 x 572 | 100 | 200 | 8,5 | 10 | 228091359 | 228091369 |

TIPP

- Die perfekte Lösung für den mühelosen Transport aller Gmöhling-Kisten, Kästen und Körbe für Ihre Intralogistik
- Für schwere Lasten bis 200 kg geeignet
- Für eine bessere Ergonomie bieten wir die Fahrgestelle in unterschiedlichen Größen und Aufsetzhöhen an

| Modellnummer | Passend zu Kisten s. Seite 60-67 | Passend zu Kästen s. Seite 76-79 | Passend zu Körben s. Seite 80-81 |
|--------------------------|--|--|--------------------------------------|
| C 915 / 1 C 913 / 1 | A 1589 / 29 A 1589 / 42 - A 1599 / 42 A 1589 / 60 - A 1599 / 60 A 1589 / 73 - A 1599 / 73 | A 152 / 36 A 152 / 55 | A 113 / 1 A 1130 / 1 |
| C 915 / FK C 913 / FK | A 1569 / FK 27 A 1569 / FK 35 A 1569 / FK 52 | A 152 / FK 27 A 152 / FK 35 A 152 / FK 52 | - |
| C 915 / 2 C 913 / 2 | - | - | A 113 / 2 A 113 / 3 A 1130 / 2 |
| C 915 / 4 C 913 / 4 | 2 x A 1589 / 29 2 x A 1589 / 42 - 2 x A 1599 / 42 2 x A 1589 / 60 - 2 x A 1599 / 60 2 x A 1589 / 73 - 2 x A 1599 / 73 A 1589 / 156 - A 1599 / 156 A 1589 / 239 - A 1599 / 239 | 2 x A 152 / 36 2 x A 152 / 55 A 152 / 77 A 152 / 116 A 152 / 155 | - |



„Schwerwiegende“ Transportprobleme?

Nicht mit Gmöhling-Fahrgestellen!

Die Fahrgestelle aus Aluminium sind klein, leicht, wendig und äußerst effizient. Zum mühelosen Transport aller Kästen, Körbe und Kisten von GMÖHLING.
Die perfekte Lösung für den innerbetrieblichen Transport.



Ecke C913



Ecke C915



Lenkrollen

Optionen für Fahrgestelle:



Griffbügel aus
eloxiertem Aluminium



Unsere Sonderlösungen für Fahrgestelle:



Fahrgestell mit 2 Ablagen



Tischwagen

Hochwertige Transportkoffer

für die spezielle Aufbewahrung und Beförderung
wertvoller und empfindlicher Güter

Unsere Transportkoffer, auch Geräteboxen genannt, dienen speziell zur Aufbewahrung und Beförderung wertvoller und empfindlicher Güter. Optional können diese Koffer mit Würfel- oder Pyramidenschaum ausgestattet werden. So kommen Ihre Produkte garantiert sicher an ihrem Bestimmungsort an.

Individuelle Schaumeinsätze auf Anfrage.

! TIPP

- Hohe Stabilität auch für Werkzeuge, Messzeuge und Geräte
- Abschließbar mit Zahlenschloss oder Zylinderschloss
- Modell A 1539 stabile Ausführung mit Dichtung im Deckel

Vorteile G[®]-CASE

- Strukturierte, kratzfeste Oberfläche
- Sichere Aufbewahrung und Transport wertvoller und empfindlicher Produkte
- Korrosionsbeständig
- Geringes Eigengewicht
- Kann mit Würfel- oder Pyramidenschaum ausgestattet werden



Modell:

Transportkoffer G®-CASE A 1539

Material: Strukturiertes Aluminium



G®-CASE
A 1539/36

- Strukturierte, sehr kratzfeste Oberfläche
- Umlaufende, sehr stabile Randprofile am Behälter und am Deckel sorgen für eine dauerhafte Kofferform
- Deckel mit Scharnieren und umlaufender Gummidichtung
- Deckel kann bei Bedarf abgenommen werden
- 2 Hebelspannverschlüsse mit Zylinderschlössern
- Stabiler Koffer-Tragegriff an Vorderseite

► weitere Varianten

| Modellnummer | Euro-Palettenmaß | Maße L x B x H (ca. mm) | | Volumen (ca. l) | Tragkraft (ca. kg) | Gewicht (ca. kg) | Bestellnr. |
|---------------------------------|------------------|-------------------------|-----------------|-----------------|--------------------|------------------|------------|
| | | innen | außen | | | | |
| A 1539 / 36 Zylinderschlösser | nein | 620 x 400 x 145 | 660 x 440 x 170 | 36 | 20 | 4,5 | 010153901 |
| Pyramidenschaum für A 1539 / 36 | | | | | | 0,5 | 045153901 |

Wichtiger Hinweis:

Bei Modell A 1539 ist am oberen Behälterrand lichtet Durchgangsmaß in Länge und Breite ca. 10 mm geringer als Innenmaß.

Sonderlösungen:



Servicekoffer



Design-Koffer

Unsere Koffer werden im Bereich hochsensibler Elektronik, wie z.B. Mess- und Prüfgeräte, zum Transport von Edelmetallen, für Sportausrüstungen, Telekommunikationsgeräte, edle Hi-Fi Komponenten, Laptops und Musikinstrumente eingesetzt.



Besondere Merkmale:

Vielseitig – Stabil – Praktisch

Details:



Koffer-Tragegriff



Zylinderschloss



Pyramidenschaum

TOP SECRET

... Datenentsorgung sicher und optimal organisiert!

Die Gmöhling-Entsorgungsbehälter in verschiedenen Größen und Ausführungen garantieren Ihnen die sichere und optimale Sammlung und Entsorgung auch sensibler Daten und Akten gemäß Bundesdatenschutzgesetz (BSDG) und Datenschutz-Grundverordnung (DSGVO), bis Sicherheitsklasse 3.

Dem Datenschutz unterliegendes Material kann in unseren Entsorgungsbehältern, auch Aktenbehälter genannt, gesammelt und dann zur vorschriftsmäßigen Vernichtung transportiert werden. Diese sind je nach Anforderung mit verschiedenen Schließsystemen ausgerüstet und damit gegen die unbefugte Entnahme von Daten durch Dritte geschützt.

Vorteile G[®]-DOCU

- Sichere und optimale Sammlung und Entsorgung sensibler Daten und Akten gemäß BSDG und DSGVO
- Deckel mit Einwurfschlitz zum Schutz vor unbefugtem Zugriff
- Verschiedene Schließsysteme zur Auswahl
- Leichtes Handling und Ergonomie selbst bei max. Beladung



Datenentsorgungs- behälter G®-DOCU D 1009/80 und D 1009/120

Material: Aluminium

- Glatte Oberfläche
- Umlaufende, sehr stabile Randprofile oben und unten sorgen für eine dauerhafte Behälterform
- Anschlierter Deckel mit 2 Gurtbändern und Einwurfschlitz 300 x 27 mm mit Entnahmesicherung
- 1 Hebelspannverschluss mit Zylinderschloss
- Je 1 Federfallgriff an 2 Seiten
- 4 Lenkrollen, Rad-Ø 50 mm, spurlose Polyurethanbereifung und Gleitlagerung

► weitere Varianten



G®-DOCU
D 1009/80



G®-DOCU
D 1009/80

G®-DOCU
D 1009/120



Modell:

Datenentsorgungs- behälter G®-DOCU A 1569/50 E

- Anschlierter Deckel mit Einwurfschlitz 300 x 30 mm mit Entnahmesicherung
- 2 Hebelspannverschlüsse mit Zylinderschlössern
- Ohne Räder
- Ohne Haltegurtbänder



G®-DOCU
D 1009/80

TIPP
! Passt unter den Schreibtisch

| Modellnummer | Maße L x B x H (ca. mm) | | Volumen (ca. l) | Rad-Ø (mm) | Tragkraft (ca. kg) | Gewicht (ca. kg) | Deckel mit Einwurfschlitz | Durchlassmaß (ca. mm) | Zylinder-schlösser | Bestellnr. |
|---------------|-------------------------|-----------------|-----------------|------------|--------------------|------------------|---------------------------|-----------------------|--------------------|------------|
| | innen | außen | | | | | | | | |
| A 1569 / 50 E | 420 x 335 x 370 | 455 x 370 x 395 | 50 | | 50 | 4,5 | ja | 13 | 2 | 010156933 |
| D 1009 / 80 | 400 x 350 x 575 | 435 x 385 x 650 | 80 | 50 | 50 | 6,5 | ja | 11 | 1 | 020100910 |
| D 1009 / 120 | 500 x 400 x 575 | 535 x 435 x 650 | 120 | 50 | 50 | 7,5 | ja | 11 | 1 | 020100920 |

Datenentsorgungs- behälter G[®]-DOCU D 1009/240

Material: Aluminium



- Glatte Oberfläche
- Umlaufende, sehr stabile Randprofile oben und unten sorgen für eine dauerhafte Behälterform
- Anschlierter Deckel mit 2 Gurtbändern und Einwurfschlitz 420 x 27 mm mit Entnahmesicherung
- 1 Hebelspannverschluss mit Zylinderschloss
- Ergonomischer Schiebegriff aus verzinktem Stahl
- Stahlachse mit 2 Rädern, Rad-Ø 200 mm, Vollgummibereifung

► weitere Varianten



G[®]-DOCU
D 1009/240 ergo

G[®]-DOCU
D 1009/240

| Modellnummer | Maße L x B x H (ca. mm) | | Volumen (ca. l) | Rad-Ø (mm) | Tragkraft (ca. kg) | Gewicht (ca. kg) | Deckel mit Einwurfschlitz | Durchlassmaß (ca. mm) | Zylinderschlösser | Bestellnr. |
|---|-------------------------|------------------|-----------------|------------|--------------------|------------------|---------------------------|-----------------------|-------------------|------------|
| | innen | außen | | | | | | | | |
| D 1009 / 120 H | 450 x 275 x 990 | 575 x 410 x 1010 | 120 | 200 | 100 | 11,5 | ja | 11 | 1 | 020100905 |
| D 1009 / 240 ergo | 450 x 550 x 990 | 575 x 690 x 1010 | 236 | 200 | 100 | 14,5 | ja | 11 | 1 | 020100903 |
| D 1009 / 240 S ergo | 450 x 550 x 990 | 575 x 690 x 1010 | 236 | 200 | 100 | 14,5 | ja | 11 | 1 | 020100904 |
| D 1009 / 240 | 450 x 550 x 990 | 575 x 690 x 1010 | 240 | 200 | 100 | 15 | ja | 11 | 1 | 020100901 |
| D 1009 / 240 S | 450 x 550 x 990 | 575 x 690 x 1010 | 240 | 200 | 100 | 15 | ja | 11 | 1 | 020100902 |
| Aufsatz für D 1009 / 240 zur Entsorgung von Aktenordnern (siehe Optionen Seite 107) | | | | | | 5 | | | 1 | 045007010 |



Modell:

Datenentsorgungsbehälter G[®]-DOCU D 1009/240 S

- Wände durch umlaufende, trapezförmige Sicken verstärkt



Modell:

Datenentsorgungsbehälter G[®]-DOCU D 1009/240 ergo und D 1009/240 S ergo

- Innenliegende Stahlachse
- Leichtes Handling durch geringeren Kippwinkel



Modell:

Datenentsorgungsbehälter G[®]-DOCU D 1009/120 H

- Schmale Ausführung mit 120 l Volumen

TIPP

- ! Behälter G[®]-DOCU ergo für leichtes Handling und Ergonomie selbst bei max. Beladung
- ! Viele Schließsysteme verfügbar
- ! Behälter können aus kratzfestem Strukturblech gefertigt werden

Datenentsorgungs- behälter G®-DOCU D 3009 E1HS

Material: Aluminium



G®-DOCU
D 3009/415 E1HS

- Glatte Oberfläche
- Umlaufende, sehr stabile Randprofile oben und unten sorgen für eine dauerhafte Wagenform
- Extrem stabile, formschlüssige Clinch-Verbindung der Aluminiumprofile mit den Wänden
- Wände durch umlaufende trapezförmige Sicken verstärkt
- Anschlierter Deckel mit 2 Gurtbändern und Einwurfschlitz 420 x 27 mm mit Entnahmesicherung
- 1 Hebelspannverschluss mit Zylinderschloss
- Stabile Fahrwerksträger aus verzinktem Stahl
- Radgehäuse aus verzinktem Stahl, Räder mit spurloser Vollgummibereifung, Rollenlagerung und Fadenschutz
- Feststeller an den Lenkrollen, gemäß der Europäischen Norm EN 1757-3
- Rollenordnung B



Rollenordnung B:
2 Lenkrollen mit
Radfeststellern
und 2 Bockrollen

► weitere Varianten



G®-DOCU
D 3009/415 E1HS



G®-DOCU
D 3009/656 E2HS

Modell: Datenentsorgungs- behälter G®-DOCU D 3009 E2HS

- 2 Hebelspannverschlüsse mit Zylinderschlössern



G®-DOCU
D 3009/415

Modell: Datenentsorgungs- behälter G®-DOCU D 3009

- Optional mit Zylinderschlössern in den Hebelspannverschlüssen
- Geschlossener Deckel

TIPP



- Spezielle Einwurfschächte für Aktenordner und andere Datenträger wie z.B. Festplatten, Kreditkarten usw. möglich
- Weitere Wagenausführungen finden Sie auf Seite 10 - 13

| Modellnummer | Maße L x B x H (ca. mm) | | Volumen (ca. l) | Rad-Ø (mm) | Tragkraft (ca. kg) | Gewicht (ca. kg) | Deckel mit Einwurfschlitz | Durchlassmaß (ca. mm) | Zylinderschlösser | Bestellnr. |
|--|-------------------------|------------------|-----------------|------------|--------------------|------------------|---------------------------|-----------------------|-------------------|------------|
| | innen | außen | | | | | | | | |
| D 3009 / 415 E1HS | 1000 x 640 x 650 | 1050 x 700 x 840 | 415 | 125 | 250 | 26 | ja | 15 | 1 | 220300901 |
| D 3009 / 415 E2HS | 1000 x 640 x 650 | 1050 x 700 x 840 | 415 | 125 | 250 | 26 | ja | 15 | 2 | 220300903 |
| D 3009 / 415 | 1000 x 640 x 650 | 1050 x 700 x 840 | 415 | 125 | 250 | 26 | nein | - | optional 2 | 220300841 |
| D 3009 / 656 E2HS | 1250 x 700 x 750 | 1300 x 750 x 940 | 656 | 125 | 250 | 32,5 | ja | 15 | 2 | 220300905 |
| D 3009 / 656 | 1250 x 700 x 750 | 1300 x 750 x 940 | 656 | 125 | 250 | 32,5 | nein | - | optional 2 | 220300845 |
| Zylinderschloss für Hebelspannverschluss | | | | | | | | | | 045031001 |

Datenentsorgungs- behälter G®-DOCU D 3709 E2HS

mit einer bis zur Hälfte
abklappbaren Längswand

Material: Aluminium



G®-DOCU
D 3709/650 E2HS

G®-DOCU
D3709/650 E2HS



- Glatte Oberfläche
- Umlaufende, sehr stabile Randprofile oben und unten sorgen für eine dauerhafte Wagenform
- Extrem stabile, formschlüssige Clinch-Verbindung der Aluminiumprofile mit den Wänden
- Wände durch umlaufende trapezförmige Sicken verstärkt, Front und absenkbarer Längswand ohne Sicken
- Anschlierter Deckel mit 2 Gurtbändern und Einwurfschacht 500 x 40 mm mit Entnahmesicherung
- 2 Hebelspannverschlüsse mit Zylinderschlössern
- Stabile Fahrwerksträger aus verzinktem Stahl
- Radgehäuse aus verzinktem Stahl, Räder mit spurloser Vollgummibereifung, Rollenlagerung und Fadenschutz
- Feststeller an den Lenkrollen, gemäß der Europäischen Norm EN 1757-3
- Rollenordnung B



Rollenordnung B:
2 Lenkrollen mit
Radfeststellern
und 2 Bockrollen

► weitere Varianten



G®-DOCU
D 3709/650



G®-DOCU
D 3709/650

Modell:

Datenentsorgungs- behälter G®-DOCU D 3709

- Optional mit Zylinderschlössern in den Hebelspannverschlüssen
- Geschlossener Deckel

TIPP



- Frontklappe ermöglicht einfaches, manuelles Entleeren
- Weitere Wagenausführungen finden Sie auf Seite 14 - 15

| Modellnummer | Maße L x B x H (ca. mm) | | Volumen (ca. l) | Rad-Ø (mm) | Tragkraft (ca. kg) | Gewicht (ca. kg) | Deckel mit Einwurfschacht | Durchlassmaß (ca. mm) | Zylinderschlösser | Bestellnr. |
|--|-------------------------|------------------|-----------------|------------|--------------------|------------------|---------------------------|-----------------------|-------------------|------------|
| | innen | außen | | | | | | | | |
| D 3709 / 650 E2HS | 1250 x 645 x 800 | 1300 x 700 x 990 | 650 | 125 | 250 | 37 | ja | 41 | 2 | 220370834 |
| D 3709 / 650 | 1250 x 645 x 800 | 1300 x 700 x 990 | 650 | 125 | 250 | 37 | nein | - | optional 2 | 220370833 |
| Zylinderschloss für Hebelspannverschluss | | | | | | | | | | 045031001 |

Datenentsorgung

Professionell – Dauerhaft – Effizient

Den gesetzlichen Vorschriften des Bundesdatenschutzgesetzes (BDSG) entsprechend, sind die Entsorgungsbehälter so ausgestattet, dass ein sicheres Sammeln und Entsorgen ermöglicht wird. Durchgriffsichere Einwurfschlitz gehören da genauso zur professionellen Ausstattung, wie robuste Verschlüsse und Scharniere sowie sicher schließende Schlösser.



Optionen für Entsorgungsbehälter:



Aufsatz für G®-DOCU D 1009/240 zur Entsorgung von Aktenordnern; Einwurfschacht 405 x 100 mm mit Entnahmesicherung; Funktion des Einwurfschlitzes im Deckel bleibt erhalten



Digitales Schloss erfüllt Anforderungen der Sicherheitsklasse 3



Zahlenschloss



Einwurfschlitz



Einwurfschacht



Ergonomischer Griff



Namensprägung und/oder fortlaufende Nummerierung



Stapelecken



PVC-Stoßpuffer am Deckel



Stahlachse



Ergo-Ausführung mit kleinem Kippwinkel



Lenkrolle mit Radfeststeller



Federklappe optional mit Verriegelung



Fallenschloss mit Tiefenprägung



Schwerkraftfallenschloss

Welcher Behälter passt zu meiner Anforderung?

Erstellen Sie Ihr eigenes Entsorgungskonzept

Ein maßgeschneidertes Entsorgungskonzept hilft Ihrem Unternehmen schnell, effizient und umweltgerecht sensible Daten und anderen Abfall sicher zu entsorgen. Wir unterstützen und beraten Sie gerne!

Sprechen Sie uns an!



Datenentsorgungsbehälter mit Entleervorrichtung für CDs oder DVDs



Abfallbehälter mit Papierrolle



Kippbarer Muldenwagen



Entsorgungsbehälter zum Sammeln von verschiedenen Abfällen



Datenentsorgungsbehälter mit Aktenordneraufsatz und Heberahmen zur automatischen Entleerung (Kammgreifer)



Art in the Office



Entsorgungswagen passend für FTS-System und geeignet für automatische Entleerung



Datenentsorgungsbehälter mit speziellem Aktenordneraufsatz

Recycling lohnt sich ... der Umwelt zuliebe

Der Gmöhling Wertstoff- und Abfallsammler
unterstützt Sie bei der Mülltrennung

Die Abfalltrennung ist unentbehrlich im gewerblichen und privaten Bereich. Das Bewusstsein für Recycling und Wiederverwertung schont nicht nur die Umwelt, sondern auch Ihre Geldbörse. Durch die Verwendung von Aluminium mit eloxierter Oberfläche kann der Behälter problemlos gereinigt werden und eignet sich so z.B. für Krankenhäuser.

Sammeln Sie Ihre Wertstoffe z.B. in Pausenräumen, Produktionsbetrieben, Wartezimmern, Büros, Küchen usw.



Vorteile G[®]-COLLECT

- 4 Größen - für jeden das Richtige
- Feuer- und geruchshemmend
- Elegante Optik und perfekte Reinigung durch eloxiertes Aluminium
- Maximale Hygiene durch einfache Bedienung mit Fußpedal
- Höchste Mobilität dank 4 Lenkrollen, davon 2 mit Radfeststellern

Wertstoff- und Abfallsammler G®-COLLECT X 2001

Material: eloxiertes Aluminium



- Eloxierte Oberfläche
- Zum Sammeln und Trennen von Abfällen und Wertstoffen
- Sammelbehälter mit 1 Fach
- Pro Fach ist ein 45 l Kunststoffbehälter einzeln herausnehmbar
- Frontklappe öffnet mittels Fußpedal
- Klappe mit blauem Kunststoff-Handgriff
- Die Rückseite ist mit 1 Tür pro Fach ausgestattet, jeder Kunststoffbehälter kann einzeln entnommen werden
- Flügeltüren an der Rückseite mit Magnetverschluss
- Polypropylenbereifung, Rad-Ø 50 mm, thermoplastischen Gummi-Laufbelag, spurlos, Präzisionskugellager, elektrisch leitfähig
- Rollenanzahl D



Rollenanzahl D:
4 Lenkrollen,
davon 2 mit
Radfeststellern



G®-COLLECT
X 2001/1

► weitere Varianten

| Modellnummer | Rollenanzahl | Maße L x B x H (ca. mm) | Anzahl Behälter | Rad-Ø (mm) | Tragkraft (ca. kg) | Gewicht (ca. kg) | Bestellnr. |
|--------------|--------------|-------------------------|-----------------|------------|--------------------|------------------|------------|
| X 2001 / 1 | D | 370 x 490 x 800 | 1 | 50 | 25 | 9,5 | 026200101 |
| X 2001 / 2 | D | 720 x 490 x 800 | 2 | 50 | 50 | 14,5 | 026200102 |
| X 2001 / 3 | D | 1070 x 490 x 800 | 3 | 50 | 75 | 20 | 026200103 |
| X 2001 / 4 | D | 1420 x 490 x 800 | 4 | 50 | 100 | 25 | 026200104 |



Modell:
**Wertstoff- und
Abfallsammler
G®-COLLECT X 2001 / 2**

- Sammelbehälter mit 2 Fächern



Modell:
**Wertstoff- und
Abfallsammler
G®-COLLECT X 2001 / 3**

- Sammelbehälter mit 3 Fächern



Modell:
**Wertstoff- und
Abfallsammler
G®-COLLECT X 2001 / 4**

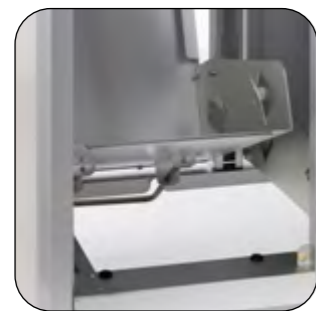
- Sammelbehälter mit 4 Fächern



Praktisch und elegant

Für eine konsequente Mülltrennung und korrekte Entsorgung

Mit den 6 Recycling-Piktogramm-Etiketten entscheiden Sie selbst über die korrekte Mülltrennung: Biomüll, Metall, Glas, Papier, Kunststoff, Restmüll.



Rückklappe



Frontklappe



Rückseite mit 1 Tür pro Fach

Im Lieferumfang
enthalten:



Kunststoffbehälter 45 l



Biomüll



Metall



Glas



Papier



Kunststoff



Restmüll

Für die kundenseitige Kennzeichnung insgesamt 6 Symbol-Klebeetiketten für folgende Wertstoffe: Biomüll, Metall, Glas, Papier, Kunststoff, Restmüll

TIPP

- ! Recycling schont nicht nur die Umwelt, sondern auch Ihre Geldbörse!
- 4 verschiedene Ausführungen: 1-fach, 2-fach, 3-fach, 4-fach

Hygienische Entsorgung

Kontaktloses Einwerfen für maximale Sicherheit

Der Gmöhling Aluminiumbehälter für eine einfache, hygienische Entsorgung von Einweghandschuhen und -schutzmaterial. In 2 Größen erhältlich, sind die Entsorgungsbehälter für jeden Zweck und Ort einsetzbar.

Durch die Verwendung von Aluminium mit glatter Oberfläche können die Behälter problemlos und einfach gereinigt werden.

Da kein Luftdruck durch z.B. einen zufallenden Deckel entsteht ist die Verbreitung von Keimen und Viren reduziert und das kontaktlose Einwerfen sorgt für maximale Sicherheit.

Ausgestattet mit Rollen und Griffen, für eine leichte und ergonomische Handhabung.

TIPP



- Flexibel einsetzbar, auch z.B. zum Sammeln von Einwegflaschen oder als Datenentsorgungsbehälter, etc.

Vorteile G[®]-DROP

- Stark reduzierte Verbreitung von Keimen und Viren, da kein Luftdruck durch z.B. einen zufallenden Deckel entsteht
- Kontaktloses Einwerfen für maximale Sicherheit
- Hygienische, glatte Oberfläche für eine schnelle Desinfektion
- Behälter passend für handelsübliche, reißfeste Kunststoffbeutel (75µ+)
- Mit Rollen und Griffen für leichte und ergonomische Handhabung



Abwurfbehälter G®-DROP 80 und 240

Material: Aluminium

- Glatte Oberfläche
- Umlaufende, sehr stabile Randprofile oben und unten sorgen für eine dauerhafte Behälterform
- Abnehmbarer Deckel mit 2 Gurtbändern und kreisrunder Abwurföffnung Ø ca. 135 mm
- 1 Hebelspannverschluss mit Zylinderschloss, inkl. 2 Schlüssel
- Deckel austauschbar und so sind Behälter auch in Datenentsorgungscontainer umrüstbar



G®-DROP / 240

G®-DROP / 80



G®-DROP / 80

Modell:

Abwurfbehälter G®-DROP / 80

- Je 1 Federfallgriff an beiden Seiten
- 4 Lenkrollen Rad-Ø 50 mm, spurlose Polyurethanbereifung und Gleitlager
- Räder sind unter dem Behälterboden austauschbar angeschraubt

TIPP

! Passt unter den Schreibtisch!

| Modellnummer | Maße L x B x H (ca. mm) | | Volumen (ca. l) | Tragkraft (ca. kg) | Gewicht (ca. kg) | Ø Abwurföffnung (ca. mm) | Bestellnr. |
|--------------|-------------------------|------------------|-----------------|--------------------|------------------|--------------------------|------------|
| | innen | außen | | | | | |
| G-DROP / 80 | 400 x 350 x 575 | 435 x 385 x 650 | 80 | 50 | 6,5 | 135 | 220100916 |
| G-DROP / 240 | 450 x 550 x 990 | 575 x 690 x 1010 | 240 | 100 | 15 | 135 | 220100919 |



G®-DROP / 240

Modell:

Abwurfbehälter G®-DROP / 240

- Ergonomischer Schiebegriff aus verzinktem Stahl
- 2 Vollgummiräder auf Stahlachse, Ø 200 mm, angekippt fahrbar und sicherer Stand

Für jeden die richtige Wahl!

Ideal für Stimmzettel bis zu DIN A4-Format

Die Gmöhling Wahlurne unterstützt Sie bei der Durchführung der Bundestagswahl, sowie bei der Wahl oder Abstimmung im Betrieb, Verein, Schule etc. Der Behälter kann auch für Tombolas oder Lose eingesetzt werden.

Die Wahlurne ist aus stabilem Aluminium. Um eine sichere Wahl zu gewährleisten sind die Urnen mit einem Schlitz im Deckel versehen und abschließbar, zusätzlich können sie mit Plomben versiegelt werden.

Wir bieten Ihnen zwei verschiedene Ausführungen, für jeden die richtige Wahl.



Vorteile

G®-VOTE A 1569

- Ideal für den Einsatz bei Wahlen, Tombolas, Losen
- Robuster Behälter für jahrelangen Einsatz
- Schützt sicher vor unerlaubten Zugriffen
- Verschiedene Ausführungen - für jeden das Richtige
- Geringes Eigengewicht
- Zum Einwurf von Stimmzetteln bis DIN A4, auch gefaltet

TIPP

- ! Um eine sichere Wahl zu gewährleisten sind die Urnen mit einem Einwurfschlitz im Deckel versehen
- Die Wahlurne G®-VOTE A 1569/110 entspricht den Anforderungen nach § 51 der Bundeswahlordnung
- Extrem langlebig und kratzfest durch strukturiertes Aluminium
- Stapelbar, platzsparend bei Transport und Lagerung

Wahlurne G®-VOTE A 1569/110

Material: strukturiertes Aluminium

- Strukturierte, sehr kratzste Oberfläche
- Umlaufende, sehr stabile Profile am Behälterrand, Boden und Deckel



- Anschlierter Deckel mit Einwurfschlitz 250 x 20 mm und umlaufender Gummidichtung
- 1 Hebelspannverschluss mit Zylinderschloss; Lochbohrung für Vorhängeschloss (oder Plombe) mit einer max. Biegelstärke von 6,5 mm vorhanden
- Je 1 stabiler Federfallgriff an 2 Seiten
- Eckradius 30 mm
- Stapelbar

► weitere Varianten



G®-VOTE
A 1569/110

| Modellnummer | Maße L x B x H (ca. mm) | | Volumen (ca. l) | Deckel mit Einwurfschlitz | Zylinderschlösser | Tragkraft (ca. kg) | Gewicht (ca. kg) | Bestellnr. |
|--------------|-------------------------|-----------------|-----------------|---------------------------|-------------------|--------------------|------------------|------------|
| | innen | außen | | | | | | |
| A 1569 / 50 | 422 x 335 x 368 | 457 x 370 x 398 | 50 | ja | 2 | 50 | 4,5 | 210156933 |
| A 1569 / 110 | 350 x 350 x 900 | 385 x 385 x 930 | 110 | ja | 1 | 50 | 6 | 010156944 |



Modell:

Wahlurne G®-VOTE A 1569/50

- Glatte Oberfläche
- Anschlierter Deckel mit Einwurfschlitz 300 x 30 mm mit Entnahmesicherung
- 2 Hebelspannverschlüsse mit gleichschließenden Zylinderschlössern

Gepflegtes Erscheinungsbild

Nach den Anforderungen § 51 der Bundeswahlordnung

Wahlurne geeignet für Städte, Behörden, Unternehmen und Vereine. Von kleineren Wahlvorhaben wie Vereins- und Betriebsratswahlen bis zu Kommunalwahlen, Landtagswahlen oder Bundestagswahlen. Mit Gmöhling treffen Sie immer die richtige Wahl!



Einwurfschlitz im Deckel



Schutz vor unbefugtem Zugriff

Vielfältig, variabel und komfortabel

das sind die universal einsetzbaren Servierwagen

Der Gmöhling-Mehrzweckwagen hat einen bis ins Detail durchdachten, modularen Aufbau. Sie können zwischen 2, 3, und 4 Böden wählen. Die Höhenposition und die Anzahl der Böden kann auch nachträglich geändert werden. Außerdem sind die Böden in 2 Ausführungen: Aluminium oder Edelstahl erhältlich.

Sparen Sie Transportkosten!
Als effiziente Lösung
bieten wir den Servierwagen
zur Selbstmontage an.



Vorteile G[®]-SERV

- Modularer Aufbau wahlweise mit 2, 3 oder 4 Böden
- Böden wahlweise aus Aluminium oder Edelstahl
- Höhenposition und Anzahl der Böden kann nachträglich geändert werden
- Praktisch für die unterschiedlichsten Anwendungen

Servierwagen G®-SERV E 9501 A und E 9502 A mit Aluminium-Böden

Material: eloxiertes Aluminium

- Modularer Aufbau wahlweise mit 2, 3 oder 4 Böden
- In 2 Größen lieferbar



G®-SERV
A 9501/2 A

- Eloxierete Böden
- Böden mit umlaufendem, erhöhten Profilrand aus eloxiertem Aluminium
- Boden vollflächig bis 60 kg belastbar
- Stirnseitige Säulen aus eloxiertem Aluminium-Vierkantprofil 25 x 25 mm dienen gleichzeitig als Griff
- Böden mit den Schiebebügeln verschraubt
- 5 Befestigungspositionen ermöglichen variable Bödenabstände
- Graue Stoßschuttscheiben mit Ø-100 mm an jedem Rad
- Radgehäuse aus verzinktem Stahl, Räder mit thermoplastischen Gummilauflage und Gleitlager
- Rollenordnung D



Rollenanordnung D:
4 Lenkrollen, davon 2
mit Radfeststellern

► weitere Varianten



G®-SERV
A 9501/2 A



Modell:

Servierwagen G®-SERV E 9501 E und E 9502 E mit Edelstahl-Böden

Material: eloxiertes Aluminium
und geschliffener Edelstahl

- Geschliffene Edelstahl-Böden
- Böden mit umlaufendem, erhöhten Profilrand aus eloxiertem Aluminium

TIPP

- ! ■ Leicht, stabil und robust - optimal für jede Anwendung
- Hygienisch und leicht zu reinigen
- Geeignet zum Transport von Speisen und Geschirr in der Gastronomie, Hotellerie, Pflegeheim und Krankenhaus, sowie auch zum Transport von Ware in der Industrie und Handel

| Modellnummer | Rollenanordnung | Außenmaße L x B x H (ca. mm) | Bodengröße (ca. mm) | Bodenoberfläche | Anzahl der Böden | Fachhöhe (ca. mm) | Rad-Ø (mm) | Tragkraft (ca. kg) | Gewicht (ca. kg) | Bestellnr. |
|--|-----------------|------------------------------|---------------------|-----------------|------------------|-------------------|------------|--------------------|------------------|------------|
| Böden aus eloxiertem Aluminium | | | | | | | | | | |
| E 9501 / 2 A | D | 820 x 570 x 975 | 700 x 445 | Aluminium | 2 | 540 | 125 | 120 | 11,5 | 223950102 |
| E 9501 / 3 A | D | 820 x 570 x 975 | 700 x 445 | Aluminium | 3 | 255 | 125 | 180 | 15 | 223950103 |
| E 9501 / 4 A | D | 820 x 570 x 975 | 700 x 445 | Aluminium | 4 | 160 | 125 | 240 | 18,5 | 223950104 |
| E 9502 / 2 A | D | 1060 x 740 x 975 | 935 x 615 | Aluminium | 2 | 540 | 125 | 120 | 13,5 | 223950202 |
| E 9502 / 3 A | D | 1060 x 740 x 975 | 935 x 615 | Aluminium | 3 | 255 | 125 | 180 | 18 | 223950203 |
| E 9502 / 4 A | D | 1060 x 740 x 975 | 935 x 615 | Aluminium | 4 | 160 | 125 | 240 | 22,5 | 223950204 |
| Böden aus geschliffenem Edelstahl | | | | | | | | | | |
| E 9501 / 2 E | D | 820 x 570 x 975 | 700 x 445 | Edelstahl | 2 | 540 | 125 | 120 | 15 | 223950112 |
| E 9501 / 3 E | D | 820 x 570 x 975 | 700 x 445 | Edelstahl | 3 | 255 | 125 | 180 | 20 | 223950113 |
| E 9501 / 4 E | D | 820 x 570 x 975 | 700 x 445 | Edelstahl | 4 | 160 | 125 | 240 | 25 | 223950114 |
| E 9502 / 2 E | D | 1060 x 740 x 975 | 935 x 615 | Edelstahl | 2 | 540 | 125 | 120 | 20 | 223950212 |
| E 9502 / 3 E | D | 1060 x 740 x 975 | 935 x 615 | Edelstahl | 3 | 255 | 125 | 180 | 27,5 | 223950213 |
| E 9502 / 4 E | D | 1060 x 740 x 975 | 935 x 615 | Edelstahl | 4 | 160 | 125 | 240 | 35 | 223950214 |

Servierwagen G®-SERV E 9001 A und E 9002 A G®-SERV E 9001 E und E 9002 E zur Selbstmontage

- Basisversion besteht aus 2 stirnseitigen Säulen aus eloxiertem Aluminium mit Rädern, 2 Böden - wahlweise eloxiertes Aluminium oder geschliffenes Edelstahl und Befestigungsmaterial
- Zerlegte Anlieferung reduziert Frachtkosten und Lagerplatz
- Übersichtliche Montageanleitung
- Modularer Aufbau wahlweise mit 2, 3 oder 4 Böden
- In 2 Größen lieferbar



Befestigung der Böden



Basis Version



2 Böden

| Modellnummer | Rollenanordnung | Außenmaße L x B x H (ca. mm) | Bodengröße (ca. mm) | Bodenoberfläche | Anzahl der Böden | Fachhöhe (ca. mm) | Rad-Ø (mm) | Tragkraft (ca. kg) | Gewicht (ca. kg) | Bestellnr. |
|-----------------------|-----------------|------------------------------|---------------------|-----------------|------------------|-------------------|------------|--------------------|------------------|------------|
| Basisversion | | | | | | | | | | |
| Basisversion E 9001 A | D | 820 x 570 x 975 | 700 x 445 | Aluminium | 2 | 540 | 125 | 120 | 11,5 | 223900102 |
| Basisversion E 9002 A | D | 1060 x 740 x 975 | 935 x 615 | Aluminium | 2 | 540 | 125 | 120 | 15 | 223900202 |
| Basisversion E 9001 E | D | 820 x 570 x 975 | 700 x 445 | Edelstahl | 2 | 540 | 125 | 120 | 13,5 | 223900112 |
| Basisversion E 9002 E | D | 1060 x 740 x 975 | 935 x 615 | Edelstahl | 2 | 540 | 125 | 120 | 20 | 223900212 |
| Böden | | | | | | | | | | |
| Boden E 9001 A | | | 700 x 445 | Aluminium | 1 | | | 60 | 3,5 | 045900101 |
| Boden E 9002 A | | | 935 x 615 | Aluminium | 1 | | | 60 | 5 | 045900201 |
| Boden E 9001 E | | | 700 x 445 | Edelstahl | 1 | | | 60 | 4,5 | 045900111 |
| Boden E 9002 E | | | 935 x 615 | Edelstahl | 1 | | | 60 | 7,5 | 045900211 |

Unsere Sonderlösungen für Servierwagen:



Servierwagen mit 2 Ablagen und Griffbügel



Mehrzweckwagen



Apparatewagen für Veterinäre



Tischwagen